

# تراکتاتوس ویتگنشتاین\*

جیمز بوگن

ترجمه: ابوالفضل حقیری\*\*

## چکیده

در مقاله حاضر، نویسنده تراکتاتوس، اثر مشهور و دشوارفهم لودویگ ویتگنشتاین را از جوانب مختلف مورد بررسی و نقد قرار می‌دهد. در این میان، نظریات فیلسوفان و منطقیون مختلف درباره موضوعات مورد بحث در تراکتاتوس نیز مطرح می‌شود. **کلیدواژه‌ها:** ویتگنشتاین، تراکتاتوس، گزاره، گزاره بن‌پاری، صدق و کذب.

\*\*\*

## ۱. مقدمه

تاریخ تراکتاتوس که حاوی موضوعاتی عمدتاً درباره منطق و زبان است، دست‌کم به

---

\*. Wittgenstein, L. *Tractatus Logico-Philosophicus*, London, Routledge & Kegan Paul, 1961.  
عنوان اصلی *Logisch-Philosophische Abhandlung* بود. عنوان رساله فلسفی منطقی را جی.ای، مور پیشنهاد کرد.  
در مورد تاریخ نگارش و انتشار نگاه کنید به:  
*Prototractatus*, ed. B.F.McGuinness, T.Nyberg, G.H.von Wright, Ithaca, Cornell, 1971,  
1-33, 25ff.

در مورد تاریخ و شرایط نگارش آن نگاه کنید به:  
Waismann, F. 'Theses' in [4.43], 233-61, chs 7-8; [4.23], chs 5-8.

\*\* کارشناس ارشد فلسفه علم

سال ۱۹۱۳ بازمی‌گردد که ویتگنشتاین بیست و چهار ساله بود و نخستین بار در سال ۱۹۲۱ منتشر شد. در سال ۱۹۲۲، روایتی از آن با ترجمه سی.کی. اوگدن (C.K. Ogden) و مقدمه برتراند راسل منتشر شد که تا حدی در آن تجدید نظر شده بود. متن آلمانی این کتاب آخرین بار در سال ۱۹۳۳ تصحیح شد. دومین ترجمه مهم انگلیسی (توسط پیرس و مک گینس) که کتابی کوتاه و الهامی است، در سال ۱۹۶۰ منتشر شد. قسمت اعظم این کتاب موجز است و بخشی از آن به شدت فنی است. شمار اندکی از دعاوی آن به تفصیل تبیین شده یا برای آنها برهانی ارائه شده است. هسته آن نظریه زبانی است که ویتگنشتاین دربارهٔ مباحث متنوعی از قبیل اخلاق، دین، مبانی منطق و فلسفه علم به کار می‌بندد.

اجزای اصلی نظریه زبان تراکتاتوس

T1: نظریه معنا و صدق برای گزاره‌های بن‌پاری (Elementary *Elementarsätze*, propositions) (4.21-4.24; 4.0311; T4.03);<sup>۱</sup>

T2: نظریه ساختی تقریباً بر این اساس است که از آنجا که تمام عبارات بامعنا توابع صدق گزاره‌های بن‌پاری هستند، اگر تمام گزاره‌های بن‌پاری به ما داده شده باشد، گزاره‌ای نیست که نتوان آن را (دست‌کم در اصول) «ساخت» یا از آن «استنتاج کرد» (T4.26-5.01; 5.5-5.502; 6-6.01; 5.234-5.45);

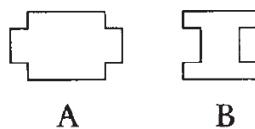
T3: توسعه این اندیشه که گزاره‌ها می‌توانند هر امر واقع ممکن را بیان کنند.

هر سه اینها دربارهٔ زبان، فقط به نحوی برای گفتن آن به کار می‌رود که چه چیزی صادق یا کاذب است، مصداق دارد. تراکتاتوس به پرسش یا امر، لطیفه، معما و مانند آنها نمی‌پردازد. محدودیتی که در بخش‌های نخست بررسی‌های فلسفی (*Philosophical Investigation*) بر آن تأکید شده است [4.47]. همچنین، حاوی مفاهیم مورد مناقشه‌ای هستند که ویتگنشتاین در کار متأخر خود از آنها به شدت انتقاد کرده است. مثلاً، فرض می‌شود که گزاره‌های بن‌پاری از نام‌هایی که به اشیاء دلالت می‌کنند، تشکیل شده‌اند؛ اما تراکتاتوس مثالی از نام‌ها ارائه نمی‌کند و ویژه‌سازی اشیاء توسط آن مملو از دشواری است (ر.ک. بخش ۱۱). از گزاره‌های T1 و ساخت‌های T2 نه مثالی وجود دارد و نه ویژه‌سازی روشنی. در واقع، خود مفهوم گزاره تراکتاتوسی مورد مناقشه است (ر.ک. بخش ۹). برای

شروع از الگوی ساده و آرمانی شده‌ای استفاده می‌شود که همان‌قدر که برای به تأخیر انداختن بررسی دشواری‌ها لازم است، با تراکتاتوس فاصله دارد.

## ۲. گزاره‌های بن‌پاری

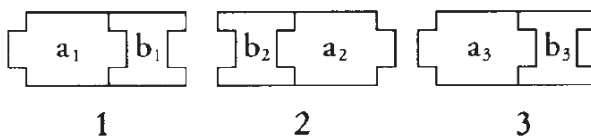
این الگو زبانی را مشخص می‌سازد که «وضعیت‌های چیزها» را شرح می‌دهد. وضعیت تراکتاتوسی چیزها،<sup>۲</sup> بازنگارش‌های ممکن عناصر ساده هستند. اگر اشیای مربوط به طریق صحیح به هم بازنگارش شوند، وضعیت‌های چیزها حاصل می‌شود؛ در غیر این صورت، حاصل نمی‌شود (2-2.01). فرض کنید که وضعیت‌های چیزها آرایه‌های اشیای دوبعدی به شکل زیر باشد.



شکل ۱

هر شیئی به شکل B می‌تواند به هر یک از دو سر شکل A متصل شود. اشیای هم‌شکل نمی‌توانند به یکدیگر متصل شوند. هیچ شیئی نمی‌تواند چنان خمیده شود که به خود یا به هر دو سر شیء دیگر متصل شود.

نام‌ها نشانه‌هایی هستند که به اشیاء دلالت می‌کنند. گزاره‌های بن‌پاری رشته‌های نام‌ها هستند (ر.ک. T4.21, 4.22, 4.221). شکل ۲ نام‌ها «a<sub>1</sub>» و «b<sub>1</sub>» و مانند آنها را به اشیاء نسبت می‌دهد و سه وضعیت‌های چیزها (سه بازنگارش ممکن) را نشان می‌دهد.

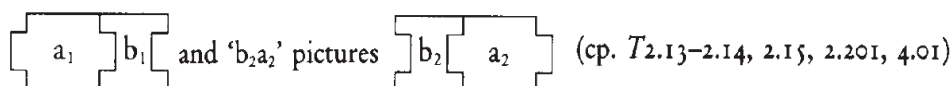


شکل ۲

نحو زبان تراکتاتوسی فقط آرایه نام‌هایی را می‌پذیرد که در برابر بازنگارش‌های ممکن اشیائی که به آنها دلالت می‌کنند، هم‌ریخت هستند. در این الگو، هم‌ریختی فضایی است. مثلاً، آنچه ما با نوشتن «a<sub>1</sub>» در سمت چپ «b<sub>1</sub>» به دست می‌آوریم، گزاره‌ای مقدماتی

است؛ زیرا شیء  $a_1$  را می‌توان به سمت چپ شیء  $b_1$  متصل ساخت. « $a_1a_2$ »، « $a_1a_1$ » و « $b_1b_2$ » گزاره‌های بن‌پاری نیستند. یک نام هم نیستند. الگو دربارهٔ اشیاء جدا از بازنگارش‌ها سخن نمی‌گوید. بدین ترتیب، نحو گزاره‌های بن‌پاری، هندسهٔ وضعیت‌های چیزها را منعکس می‌سازد.

هر گزارهٔ بن‌پاری، ترکیب هم‌ریخت اشیائی را که به آنها دلالت می‌کند، به تصویر می‌کشد. مثلاً، « $a_1b_1$ »... و « $b_2a_2$ »... را تصویر می‌کند (شکل زیر).



شکل ۳

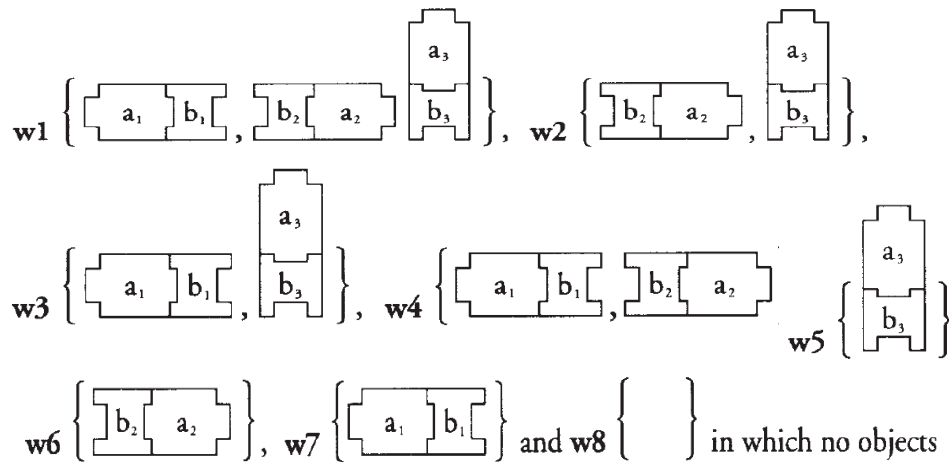
گزاره‌های بن‌پاری در صورتی صادق هستند که اشیائی که به آنها دلالت می‌کنند، به نحوی که آنها را به تصویر می‌کشند، بازنگارش شده باشند؛ در غیر این صورت، کاذب‌اند (ر.ک. T2.21, 4.022, 4.25). همچنین، این گزاره‌ها در صورتی بامعنا هستند که وضعیت‌های چیزها را تصویر کنند (یعنی بازنگارشی که می‌توان به دست آورد). بدین ترتیب، نسبت میان هندسهٔ گزاره‌های بن‌پاری و وضعیت‌های چیزها که با نحو الگوی ما معین شده است، وضعیت‌های چیزها (و بنابراین معنایی) را برای هر گزارهٔ بن‌پاری و گزارهٔ بن‌پاری را برای هر وضعیت‌های چیزها، تضمین می‌کند. این مطلب با نظریهٔ تراکتاتوسی مطابق است که گزاره‌های بن‌پاری نمی‌توانند چیز ناممکن را تصویر کنند و قادرند تمام بازنگارش‌های ممکن اشیاء را تصویر کنند؛ زیرا قیدهایی که می‌توانند تعیین کنند نمادها را چگونه می‌توان در گزاره‌های بن‌پاری بازنگارش کرد، یا قیدهایی که تعیین می‌کنند چگونه می‌توان اشیاء را با یکدیگر ترکیب کرد، یکسان هستند (T2.15 و کمتر در 2.17-2.182).

تأکید می‌کنم که این الگو غیرتراکتاتوسی است. نام‌ها و گزاره‌های آن علائم (نشانه‌ها) هستند، در حالی که نام‌ها و گزاره‌های تراکتاتوسی چنین نیستند (ر.ک. بخش ۴ و ۹). اشیاء فضایی دویعدی، اشیاء سادهٔ تراکتاتوسی نیستند (ر.ک. بخش ۱۱). با در ذهن داشتن این مطلب، آنچه در پیش گفته شد، T1 — از جمله برخی ویژگی‌های اصلی نظریهٔ تصویری زبان تراکتاتوس — را برای گزاره‌های بن‌پاری نشان می‌دهد (ر.ک. بخش ۸).

### ۳. T3 و نظریه ساخت

تراکتاتوس می‌گوید واقعیت کلیت تمام «امور واقع مثبت» و «امور واقع منفی» است. امور واقع مثبت وجود (Obtaining) وضعیت‌های چیزها و امور واقع منفی عدم (Non-obtaining) آنها هستند (T2.06B). مثلاً، اگر  $a_1$  به سمت چپ  $b_1$  متصل شود، این امر واقع مثبت  $a_1 b_1$  است. اگر آنها ترکیب نشوند، این امر واقعی منفی است که ترکیب نمی‌شوند.<sup>۳</sup> جهان‌های ممکن مجموعه‌ای از واقع‌های ممکن هستند. امر واقع‌های مثبتی که یک جهان در خود دارد و در صورتی که شامل جهان دیگری نباشد، معین می‌سازند که کدام امر واقع‌های منفی به آن تعلق دارند (T1-1.13; 2.04-2.06).<sup>۴</sup>

برای تجسم T2 و T3، فرض کنید  $p$  گزاره « $a_1 b_1$ » وجود وضعیت‌های چیزهای ۱ و  $q$  « $b_2 a_2$ » و  $r$  وجود ۳ را در شکل ۴ تصویر می‌کند. اگر  $a_1, a_2, a_3, b_1, b_2, b_3$  تنها اشیاء باشند و ۱، ۲ و ۳ تنها بازآرایی‌های ممکن آنها باشند، جهان‌های ممکن عبارت‌اند از:



شکل ۴

که در  $w8$  هیچ شیئی ترکیب نمی‌شود و تمام گزاره‌های بن‌پاری کاذب هستند. بر اساس T3 و نظریه ساخت، هر امر واقع مثبت و منفی در هر جهان ممکن را می‌توان با گزاره‌هایی تصویر کرد که در فهرست کاملی از گزاره‌های بن‌پاری مندرج است یا از آنها ساخته می‌شود. تراکتاتوس برای نشان دادن چگونگی انجام این کار، جدول صدق را به کار

می‌گیرد، ابزاری که هر دانشجوی مبتدی منطق آن را می‌شناسد و به آن علاقه‌مند است.<sup>۵</sup> در جدول صدق، «T» صدق و «F» کذب را نشان می‌دهد. هر گزاره بن‌پاری می‌تواند مستقل از گزاره‌های دیگر، صادق یا کاذب باشد. سه ستون نخست شکل ۵، بازنگاری‌های ممکن ارزش‌های صدق را برای  $p$ ،  $q$  و  $r$  نشان می‌دهند. ترتیب جایگشت‌ها (Permutation) از نظر ویتگنشتاین سلیقه‌ای است (T4.31ff). مثلاً، در خط ۱ ستون ۱، ۲ و ۳، ممکن است که تمام گزاره‌های بن‌پاری صادق باشند. در خط ۲ ستون ۱، ۲ و ۳،  $p$  کاذب است، در حالی که  $q$  و  $r$  صادق هستند و مانند اینها. ستون‌های بعدی، شرایط صدق گزاره‌های نابن‌پاری را نشان می‌دهد. مثلاً  $\neg p$  صادق است و هرگاه  $p$  کاذب باشد، کاذب است. هرگاه  $p$  صادق باشد، صرف نظر از ارزش‌های صدق  $q$  و  $r$ ،  $p \& q$  صادق است. هرگاه  $p$  و  $q$  هر دو صادق باشد، صرف نظر از اینکه  $r$  صادق است و مانند آنها.

	p	q	r	$\neg p$	$\neg q$	$\neg r$	$p \vee q$	$p \vee \neg q$	$p \& q$	$p \supset q$	$(p \vee q) \supset (p \& q)$	Taut.	Contr.
1	T	T	T	F	F	F	T	T	T	T	T	T	F
2	F	T	T	T	F	F	T	F	F	T	F	T	F
3	T	F	T	F	T	F	T	T	F	F	F	T	F
4	T	T	F	F	F	T	T	T	T	T	T	T	F
5	F	F	T	T	T	F	F	T	F	T	T	T	F
6	F	T	F	T	F	T	T	F	F	T	F	T	F
7	T	F	F	F	T	T	T	T	F	F	F	T	F
8	F	F	F	T	T	T	F	T	F	T	T	T	F

شکل ۵

هر ردیف با جهان ممکن متفاوتی متناظر است. اگر «a1b1»  $p$ ، «b2a2»  $q$  و «a3b3»  $r$  باشد، ردیف ۱  $w1$  را نشان می‌دهد که در آن،  $p$ ،  $q$  و  $r$  همه صادق هستند. ردیف ۲ متناظر با  $w2$  است و الی آخر. برای هر گزاره متفاوتی، ستونی وجود دارد که ارزش صدق آن را در هر جهان مشخص می‌سازد. مثلاً، در ستون IO،  $q \supset p$  در  $w1$ ،  $w2$ ،  $w4$ ،  $w5$ ،  $w6$  و  $w8$  صادق و در  $w3$  و  $w7$  کاذب است. گزاره ممکن (Contingent) است، اگر دست‌کم در یک جهان صادق و در یک جهان دیگر کاذب باشد. گزاره‌های لزوماً

صادق (راستگوها)، در هر جهانی صادق هستند. گزاره‌های لزوماً کاذب (تناقض‌ها)، در تمام جهان‌ها کاذب هستند (T4.46). از آنجا که اشیاء چیزهای برون‌زبانی هستند که ماهیت‌شان معین می‌سازد کدام وضعیت‌های چیزها (بنابراین، کدام امور واقع ممکن) وجود دارند؛ تراکتاتوس فکر نمی‌کند که هر لزوم و هر امتناعی، گزاره‌ای (Propositional) باشد (2.0141, 2.01؛ مقایسه با بخش ۱۱). اما، راستگویی امکان‌عام و تناقض تمام وجوه گزاره‌ای آن هستند.

اگر (مانند الگوی ما) فقط تعداد محدودی از امکانات صدق برای گزاره‌های بن‌پاری وجود داشت، می‌توان با نوشتن جدول صدق با ستونی برای هر گزاره ممکن، نظریه ساخت را اثبات کرد. ویتگنشتاین چنین برهانی ارائه نکرده است؛ شاید از آن روی که فکر می‌کرده نمی‌تواند تمام گزاره‌های ممکن را برشمارد و این امکان را که شماری نامتناهی از آنها وجود دارد، نادیده بگیرد (5.571, 4.211). در عوض، پیشنهاد کرده است که هر گزاره‌ای (بن‌پاری و غیر آن) را می‌توان با یک یا چند بار استفاده از عملیاتی که وی آن را نفی هم‌زمان (Joint negation) می‌نامید و با « $N(\xi)$ » نشان می‌داد، بیان کرد.  $\xi$  متغیری است که ارزش‌های آن، مجموعه‌های گزاره‌ها هستند. میله نشان می‌دهد که ترتیب گزاره‌ها مهم نیست. نفی هم‌زمان هر  $\xi$ ، ترکیب عطفی نقیض‌های هر گزاره‌ای در  $\xi$  است (T5.5-5.51). برای مثال:

$$(1) N(p,q,r) = \neg p \& \neg q \& \neg r$$

و

$$(2) N([\neg p \& \neg q \neg r], p, q, r) = \neg(\neg p \& \neg q \neg r) \& (\neg p \& \neg q \& \neg r)$$

$\xi$  (مقایسه با 5.5-5.51) می‌تواند گردایه‌ای تک‌عضوی باشد. برای مثال، می‌توان به طور مشترک (۲) را نفی کرد تا راستگویی را به دست آورد.

$$(3) \neg [\neg(\neg p \& \neg q \& \neg r) \& (\neg p \& \neg q \& \neg r)]$$

نخستین گام در ساخت هر گزاره‌ای نفی هم‌زمان تمام گزاره‌های بن‌پاری است (T5.2521-5.2523, 6-6.6001). ویتگنشتاین نمی‌گوید مرحله بعدی کدام است، اما می‌توان مانند آنچه در پی می‌آید، عمل کرد. در هر مرحله متوالی، می‌توان جای  $\xi$  را به

هر گزاره یا گزاره‌های مورد علاقه که از گزاره‌های بن‌پاری انتخاب می‌شود و هر گزاره نبن‌پاری که قبلاً ساخته شده است، داد. بر اساس عقل سلیم، نباید  $\neg$  را با گزاره‌هایی عوض کرد که نفی هم‌زمان آنها نتایجی را که قبلاً به دست آمده، تکرار می‌کند و باید به تلاش برای جایگزینی‌های مختلف ادامه داد تا برای هر ستون گزاره‌ای به دست آید. <sup>۶</sup> این روش‌ها، انسانی را که هوش کافی داشته باشد، قادر خواهد ساخت که تمام توابع صدق شماری متناهی از گزاره‌های بن‌پاری را بسازد. اما از آنجا که گزینه‌های  $\neg$  (بنابراین، برآمدهای نفی هم‌زمان) پس از مرحله اول، معین نیستند، روش ساخت ویتگنشتاین بدتعریف است. <sup>۷</sup>

علاوه بر این، امکان آن وجود دارد که شماری نامتناهی از گزاره‌های بن‌پاری وجود داشته باشد. <sup>۸</sup> ویتگنشتاین بعدها، به این امر به منزله مشکلی لاینحل برای تبیین خود از تسویر عمومی و وجودی اشاره کرد (279, [4.24]). تراکتوس درباره گزاره‌هایی به شکل  $\forall x(Fx)$  که به طور عمومی مسور شده‌اند، چنان بحث می‌کند که گویی ترکیب‌هایی عطفی هستند که توافق با هر مقدار  $Fx$  را بیان می‌نمایند. همچنین، درباره گزاره‌هایی که به طور وجودی مسور شده‌اند، [چنان بحث می‌نماید] که گویی ترکیب‌های فصلی هستند که فقط در حالتی صادق‌اند که دست‌کم یک مقدار  $Fx$  صادق باشد. از آنجا که ارزش‌های توابع گزاره‌ها هستند، خود آنها باید گزاره‌های بن‌پاری یا توابع صدق آنها باشند. فرض کنید که شرایط صدق هر مقدار  $Fx$ ، گزاره بن‌پاری متفاوتی را شامل می‌شد. ویتگنشتاین ادعا کرده است که اگر شماری نامتناهی از آنها وجود داشت، نمی‌شد آنها را برشمرد و او تصور می‌کرد که این امر ساخت گزاره‌های دارای سور عمومی و وجودی را با تلقی آنها به مثابه ترکیب عطفی و ترکیب فصلی مانع می‌شود. <sup>۹</sup> در واقع، اگر شماری نامتناهی از گزاره‌های بن‌پاری وجود داشت، نخستین مرحله در ساخت هر گزاره‌ای — نامسور یا مسور — باید با نفی هم‌زمان گروهی از گزاره‌ها آغاز شود که اعضای آنها را نمی‌توان برشمرد. ظاهراً، نظر ویتگنشتاین آن بود که نمی‌توان تراکتوس را چنان تنظیم کرد که این کار ممکن شود. چرا او روش‌های ساختی را که برشمردن تمام گزاره‌های بن‌پاری را نمی‌طلبیدند، لحاظ نکرد؟ می‌توان تصور کرد که در این زمان، اندیشه‌های ویتگنشتاین



درباره گزاره‌های بن‌پاری (ر.ک. بخش ۹) نه فقط مسأله را پیچیده کرده بود، بلکه موجب شد تا وی در این مورد نیز که آیا مسأله ارزش دنبال کردن دارد یا نه، دچار تردید شود. اگر بتوان تمام گزاره‌ها را ساخت (5, 4.52, T4.51)، باید بتوان گزاره‌های بن‌پاری و غیر آن را نیز ساخت. در اصل، این به معنای جداسازی هر گزاره بن‌پاری از مجموعه تمام گزاره‌های بن‌پاری است. کاربرد مکرر نفی هم‌زمان، چگونه می‌تواند این کار را انجام دهد؟ اگر  $p, q, r$  تنها گزاره‌های بن‌پاری بودند، می‌توان به روش زیر، گزاره‌ای دقیقاً با همان شرایط صدق  $p$  ساخت.<sup>۱۰</sup> پس از به دست آوردن (۱) با نفی هم‌زمان  $p, q, r$  و (۱) را با تمام گزاره‌های بن‌پاری انتخاب کنید تا مجموعه  $[p, q, r, \neg p \& \neg q \& \neg r]$  را تشکیل دهید. نفی هم‌زمان آن، نقیض (۲) است که در بالا به دست آمد. اکنون، نفی هم‌زمان (۲) و ترکیب عطفی  $\neg p$  و راستگوست:

$$(4) 3 \& \neg p$$

سرانجام،

$$N(4) = (5) \neg(3 \& \neg p)$$

این عبارت فقط در صورتی کاذب است که (۳) کاذب یا  $\neg p$  صادق باشد. بنابراین، (۵) دقیقاً همان شرایط صدق  $p$  را دارد (ستون ۱، شکل ۵). اما این تنها راه بیان شرایط صدق  $p$  نیست. مثلاً، پس از نفی هم‌زمان الزامی گزاره‌های بن‌پاری، می‌توان  $p$  را با  $\neg 3$  عوض کرد.<sup>۱۱</sup>

$$N(p) = \neg p$$

و

$$N(\neg p) = (6) \neg\neg p$$

که همان ارزش‌های صدق  $p$  را دارد.

#### ۴. «گزاره چیز عجیبی است»<sup>۱۲</sup>

اما آیا در ساخت (۵) و (۶) به راستی  $p$  یا گزاره‌هایی متفاوت با همان شرایط صدق را ساخته‌ایم. من وانمود می‌کردم که گزاره‌ها جمله هستند، اما اگر چنین باشند، ساخت (۵) و (۶)،  $p$  را به دست نمی‌دهد؛ هرچند همان شرایط صدق را داشته باشند. به علاوه، اگر

گزاره‌ها جمله باشند، بر خلاف نظر ویتگنشتاین، ترتیب گزاره‌ها در  $\neg$  بی‌اهمیت نیست.

$$N(p, q, r) = \neg p \& \neg q \& \neg r,$$

و

$$N(r, q, p) = \neg r \& \neg q \& \neg p$$

دارای شرایط صدق یکسانی هستند، اما « $\neg p \& \neg q \& \neg r$ » و « $\neg r \& \neg q \& \neg p$ » جملات متفاوتی هستند. پس، گزاره‌ها ظاهراً جمله نیستند. ویتگنشتاین می‌گوید آنچه برای گزاره «اساسی» است، شکل نشانه‌های آن نیست و ویژگی‌هایی است که «بدون آنها گزاره نمی‌تواند معنای خود را بیان کند» (T3.34B) و در میان «تمام گزاره‌هایی که می‌توانند همان معنا را بیان کنند» مشترک است (T3.341A). از آنجا که معنای گزاره، شرایط صدق آن است (T2.221, 4.022-4.03, 4.1)، گزاره‌های دارای شرایط صدق یکسان باید دارای ویژگی‌های اساسی یکسان باشند. اگر گزاره‌هایی که ویژگی‌های اساسی‌شان هم‌سان است، خود هم‌سان باشند، نیازی نیست ویتگنشتاین نگران شود. تفاوت میان  $p$  و  $p \vee q$  بیش از تفاوت میان تلونیوس کلاه‌به‌سر با تلونیوس سربرهنه نیست (مقایسه با T5.513A, 5.141). بدین ترتیب، نیازی نیست تفاوت‌های میان جملاتی که برای بیان شرایط صدق یکسان به کار می‌روند، ایرادی بر نظریه ساخت وارد آورد.

اگر جملات مختلف (علائم و اصوات) را بتوان به مثابه یک گزاره و همان گزاره به حساب آورد؛ پس، گزاره چیست؟ چیزی که ویتگنشتاین می‌گوید گزاره است، نشانه مکتوب یا مذکوری است که برای تصویر جهان به مثابه امری که شامل وضعیت خاصی می‌شود (در نسبت تصویری آن با جهان) مورد استفاده قرار می‌گیرد (T3.11, 3.12). وضعیت مجموعه وجود و عدم وضعیت‌های چیزهاست (T2.11). اما اگر جملات مختلف برای تصویر جهان به مثابه امری که شامل وضعیت‌های یکسان می‌شود، به کار روند، شرایط صدق یکسان دارند؛ بنابراین، باید ویژگی‌های اساسی یکسانی داشته باشند. چگونه ممکن است دقیقاً ویژگی‌های اساسی یکسان به تمام جملات مختلفی تعلق داشته باشند که می‌توان برای گفتن همان چیز به کار برد؟ مثلاً، از آنجا که در گزاره باید «همان میزان عامل‌های افتراقی وجود داشته باشد که در موقعیتی از چیزها که گزاره باز می‌نماید»،<sup>۱۳</sup>

جملاتی که وضعیت یکسانی را باز می‌نمایند، باید به نحوی دارای شمار یکسانی از عامل‌های افتراقی باشند. این مطلب دربارهٔ «گزاره‌های زبان روزمره» صدق می‌کند؛ زیرا ویتگنشتاین تصور می‌کرد که «در واقع به همان گونه که هستند، نظام منطقی کامل دارند».<sup>۱۴</sup> هر چند ظاهر آنها، شکل منطقی آنها را کاملاً پنهان می‌سازد (T4.003CD). بنابراین، تمام جملات زبان مصنوعی و طبیعی که می‌توانند یک چیز را بگویند، باید چنین به کار برده شوند و دارای همان میزان عوامل افتراقی باشند. این پرسش که این عوامل چه هستند و چگونه شمرده می‌شوند، دشواری فهم این امر را نشان می‌دهد که گزاره‌ها چه هستند و چه ربطی با جملات دارند.<sup>۱۵</sup> ویتگنشتاین دربارهٔ گزاره‌ها نکات دیگری می‌گوید که ظاهراً وعدهٔ کمک در مسألهٔ شمارش را می‌دهند.

نخست، در T3.31 گفته می‌شود که گزاره‌ها و عوامل آنها را «نماد» یا «عبارت» می‌خوانند. همچنین، نماد (گزاره) هر چیز «گوهرین برای معنای آنها [گزاره‌ها]» است که گزاره‌های یک معنا را بیان می‌کنند و «با یکدیگر اشتراک دارند». بدین ترتیب، در جایی که جملاتی با طول‌های مختلف برای بیان یک معنا به کار می‌روند، نیازی نیست که تعداد کلمات در جمله با تعداد نمادها در گزارهٔ مربوط یکسان باشد.

دوم، ویتگنشتاین می‌گوید تصاویر، گزاره‌ها و جملات، نه فقط کلمات یا نمادها نیستند، بلکه امور واقع هستند — امور واقعی که اجزای آنها با یکدیگر نسبت‌های معینی دارند (T2.141, 2.15, 3.14ff). مثلاً، آنچه تصویر یا حکم می‌کند که  $a$  در رابطه‌ای با  $b$  قرار دارد، نشانهٔ پیچیدهٔ « $aRb$ » نیست و این امر واقع است که « $a$ » در رابطهٔ معینی با « $b$ » قرار دارد (T3.1432). نشانهٔ « $R$ » بخشی از امر واقع (که « $a$ » و « $b$ » در رابطهٔ معینی با یکدیگر قرار دارند) که می‌گوید  $aRb$ ، تلقی نمی‌شود. این مطلب وعدهٔ کمک در مسألهٔ شمارش را می‌دهد؛ زیرا اگر نشانه امر واقع باشد، نیازی نیست که تعداد اجزائی که در خود دارد به همان تعداد کلماتی باشد که برای حکم کردن به کار رفته است. اما عوامل این امرهای واقع را چگونه باید شمرد؟ و چرا تعداد آنها مستقیماً با تعداد نشانه‌هایی که در خود دارند، معین نمی‌شود؟ سومین ویژه‌سازی گزاره که در تراکتاتوس پیشنهاد شده، به این امر مربوط می‌شود.

مانند گروهی از کلمات که برای آن آرایش یافته‌اند که جهان را چونان امری تصویر کنند که حاوی بازنگارش اشیائی است که آنها [آن کلمات] به آن اشاره دارند (T4.0311)؛ گزاره بن‌پاری شبیه آن چیزی است که تصور می‌شود. نظریه تصویر را برای ویتگنشتاین مطرح ساخته است — الگویی<sup>۱۶</sup> متشکل از اتومبیل‌ها، افراد پیاده اسباب‌بازی و مانند آنها که اتومبیل‌ها و افراد واقعی را نشان می‌دهد و برای آن به کار گرفته می‌شد که گفته شود واقعه‌ای به طریق معینی روی داده است.<sup>۱۷</sup> اما این نکته مهمی درباره این بازنمودهاست که از یک تصویر یا الگو و از همان یک، می‌توان برای ادعای این امر استفاده کرد که واقعه‌ای چنین روی داده یا چنین روی نداده است (می‌توان آن را چونان مجسمه‌ای بازنمودی نیز نشان داد که اصلاً ادعایی را مطرح نمی‌سازد). به عبارت صریح، شرایط صدق به احکامی تعلق دارند که می‌توان برای طرح آنها از تصویرهای عادی استفاده کرد. به همین دلیل، اگر گزاره‌ها امور واقع را به همان نحوی نشان می‌دادند که مدل واقعه را نشان می‌دهد، شرایط صدق نداشتند. گزاره به این دلیل دارای معناست که علاوه بر تصویرگری، حکم می‌کند که جهان چنان است که تصویر شده است (T4.022, 4.023E, 4.06). اگر گزاره حکمی باشد که بتوان آن را به جای جمله‌ای که برای حکم کردن به کار رفته، با بیش از یک جمله ساخت، شمار عوامل آن به جای آنکه به تعداد نشانه‌های به کار رفته بستگی داشته باشد، به تعداد کارهایی که با نشانه‌ها انجام شده، بستگی خواهد داشت. مثلاً، عوامل شمارش‌پذیر گزاره‌ای بن‌پاری، دلالت به اشیاء خواهند بود. در T3.3411، «نام راستین شیء آن چیزی است که تمام نمادهایی که آن را مشخص می‌سازند، به اشتراک دارند». پیشنهاد این است که آنچه آنها به اشتراک دارند، کاربرد آنها برای دلالت است. در واقع، این وعده آن را می‌دهد که نه فقط تعداد نشانه‌ها در جملاتی که برای گفتن یک چیز به کار می‌روند، بلکه ویژگی‌ای که برخی از آنها دارند، اما بقیه ندارند، به آن عنوان که امری غیراساسی است، کنار گذاشته شود.<sup>۱۸</sup>

نکات مختلفی که تراکتاتوس درباره گزاره‌ها می‌گوید این است که چگونه در کنار یکدیگر می‌نشینند؟ ویتگنشتاین متأخر فکر می‌کرد که در کنار یکدیگر نمی‌نشینند. در بررسی‌های فلسفی (Wittgenstein, 1968)، وی از تمایل به این امر سخن گفته است که

گزاره را «واسطه محضی میان نشانه‌های گزاره‌ای و امور واقع، یا حتی تلاش برای پالودن، ارتقای خود نشانه‌ها»<sup>۱۹</sup> تصور کند.

پذیرفتنی است که نشانه تراکتاتوسی، تمایل نخست را نشان می‌دهد و مفهوم گزاره به مثابه نشانه یا امر واقعی که شامل نشانه‌هایی است که ویژگی‌های اساسی‌شان با آنچه گزاره برای گفتن آن به کار می‌رود، تمایل دوم را نشان می‌دهد. پذیرفتنی است که نظریه تصویر زبان، هر دو را نشان می‌دهد.

## ۵. احکام کاذب

تراکتاتوس سعی می‌کند معمایی را درباره کذب حل کند که قدمت آن به تئتئوس افلاطون می‌رسد:

«و آن کس که گمانی می‌کند، آیا گمان او راجع به چیز معینی نیست...؟ پس آن کس که از چیزی که نیست گمانی در خاطر دارد، از چیزی گمانی در خاطر ندارد... و آن کس که گمان او مربوط به چیزی نیست، اصلاً گمان نمی‌کند...؟ پس کسی نمی‌تواند راجع به چیزی که نیست، خواه به صورت استقلال و خواه به صورت صفتی برای چیز دیگر گمانی داشته باشد».<sup>۲۰</sup>

برای فهم مسأله گمان کاذب که ویتگنشتاین به آن پرداخته است، جای سخن افلاطون را درباره گمان و آنچه در باب آن گمان می‌شود، به سخن در مورد حکم و آنچه درباره آن حکم می‌کنند، بدهید. برای گفتن اینکه وضعیت‌های چیزها یا وضعیت خاص (یک چیز) به جهان بالفعل تعلق دارد، گزاره باید به ما بگوید ارزش صدق آن به کدام وضعیت‌های چیزها یا وضعیت بستگی دارد. در غیر این صورت، مثلاً، وضعیت‌های چیزهای  $ab$ ، بیش از هیچ بازآرایی دیگری از  $a$  و  $b$  یا بازآرایی اشیای دیگر، ربطی به صدق یا کذب گزاره « $ab$ » ندارد. اما گزاره فقط در صورتی کاذب است که آنچه ادعا می‌کند، یکی از امور واقع مثبت یا منفی که جهان بالفعل را می‌سازند، نباشد. مسأله گمان کاذب، مسأله تبیین این امر است که گزاره چگونه می‌تواند امر واقع مفروضی را که ادعا می‌کند (زیرا باید معنایی داشته باشد)، مشخص سازد، اگر کاذب باشد و چنین امر واقعی وجود نداشته باشد. مثلاً، چگونه

گزاره‌ای می‌تواند بگوید که  $ab$  به دست می‌آید، هنگامی که کاذب است و جهان بالفعل شامل آن بازآرایی نمی‌شود؟ و اگر  $ab$  حاصل شود، چگونه « $\neg ab$ » می‌تواند امر واقع منفی را که برای صدق آن لازم است، مشخص سازد؟

نظریه تصویر مسأله را با رد این فرض (که مسأله را تولید می‌کند) که گزاره نمی‌تواند مشخص سازد که صدق آن به کدام امر واقع نیاز دارد، مگر آنکه آن امر واقع عملاً برای مشخص شدن وجود داشته باشد. گزاره‌های بن‌پاری تصویرهایی هستند که عناصرشان نام‌های اشیای ساده هستند (T3.203). «یک نام برای یک شیء نهاده شده است، نام دیگر برای شیء دیگر و آنها با همدیگر همبسته‌اند. بدین‌سان، کل مانند یک نگاره زنده، وضعیت‌های چیزها را عرضه می‌دارد» (T4.0311). به جای نام‌گذاری امر واقع مفروض (قرار دادن آن در رابطه‌ای دلالتی)، گزاره با «تصویر کردن» آن، مشخص می‌سازد که صدق آن به چه چیزی نیاز دارد و تصویر کردن به وجود بالفعل امر واقع مفروض نیازی ندارد. برای آنکه گزاره‌ای مقدماتی بگوید که  $ab$ ، نام‌های  $a$  و  $b$  هستند که باید به ترتیب به اشیاء  $a$  و  $b$  دلالت کنند و آن اشیاء باید قادر باشند به ترتیبی قرار گیرند که گزاره نشان می‌دهد، اما این مسأله ایجاب نمی‌کند که وضعیت‌های چیزهای  $ab$  عملاً وجود داشته باشد و از آنجا که امکان حاصل آمدن آن چیزی نیست، مگر آنکه  $a$  و  $b$  توانایی‌های لازم برای آن بازآرایی را داشته باشند، وضعیت‌های چیزها (امر واقع ممکن که  $ab$  وجود دارد)، شیئی نیست که گزاره باید برای ادعای آنکه  $ab$  به آن دلالت کند. بدین ترتیب، مادامی که اشیاء (قادر به بازآرایی) برای نام‌هایی که به آنها اشاره می‌کنند، وجود داشته باشند و جهانی بالفعل وجود داشته باشد که نتواند شامل وجود  $ab$  باشد، گزاره « $ab$ » می‌تواند کاذب باشد. وضعیت‌های پیچیده، از جمله عدم وضعیت‌های چیزها، با گزاره‌هایی ناب‌پاری تصویر می‌شوند که — ویتگنشتاین فکر می‌کرد — ساخت‌شان به چیزی بیش از نفی هم‌زمان مجموعه‌های گزاره‌ها نیاز ندارد. این کار هر دشواری داشته باشد، دلیلی وجود ندارد که مثلاً فکر کنیم ساخت « $\neg ab$ »، برای آنکه چیزی بیش از حکم « $ab$ » حاصل شوند به  $ab$  نیاز دارد. بدین ترتیب، ویتگنشتاین می‌تواند بگوید که «گزاره‌ای که از امر هم‌بافته» سخن می‌گوید، «اگر امر هم‌بافته وجود نداشته باشد»، به جای آنکه «مهمل» (Meaningless, Unsinning)

باشد، کاذب است، چنانکه گویی امر هم‌بافته را برای آنکه به آن دلالت شود، باید نامید (T3.24B). در رابطه با مسأله مورد بحث، امور هم‌بافته ناموجود، امور واقع مفروض هستند که گزاره‌های کاذب به آنها دلالت می‌کنند.

مفهوم تصویرگری که در این راه‌حل آمده، [مفهومی] ابتدایی است. در عوض تلاش برای تعریف آن، ویتگنشتاین تبیین خود را از گزاره‌های بن‌پاری و شرایط صدق آنها به نحوی طراحی کرد تا اطمینان حاصل نماید، مادامی که اشیائی وجود دارند که نام‌ها به آنها دلالت کنند و جهانی بالفعل وجود دارد که گزاره بازنمایاند، گزاره می‌تواند جهان را به نحوی تصویر نماید که امر واقع مفروض را صرف نظر از اینکه به جهان بالفعل تعلق داشته باشد، شامل شود. برای درک ظرافت این راه‌حل برای مسأله احکام کاذب و طرح برخی دشواری‌هایی که به آنها کمک می‌کند، بد نیست نگاهی به راه‌حل‌های رقیب بیندازیم.

### ۶. برخی تبیین‌های مردود گمان کاذب

ویتگنشتاین تبیین خود را برای پرهیز از مشکلاتی که در راه‌حل‌های فرگه و راسل و [راه‌حل] نظریه ماینونگ که همه آنها آن را رد کرده بودند، طراحی کرد. راسل قبل از آنکه استاد ویتگنشتاین شود، اندیشه ماینونگ را که گزاره به واسطه انجام آنچه بدون در نظر گرفتن جزئیات، به دلالت به امر واقعی منتهی می‌گردد که وجود آن برای صدق آن لازم است، پذیرفته و رد کرده بود.<sup>۲۱</sup> ماینونگ آنها را «اهداف» می‌خواند. اهدافی که گزاره‌ای کاذب بر آنها دلالت می‌کند، مانند «ناپلئون در مارنگو شکست خورد»، از درجه‌ای وهم‌آلود از وجود بهره می‌برند — که آن قدر قدرت دارد که به گزاره معنا بدهد، اما نه آن قدر که آن را صادق سازد. راسل این را رد کرد؛ زیرا معتقد بود فلسفه باید با «حسی روشن از واقعیت» مقید شده باشد و معتقد بود که «چیزی مانند آنکه ناپلئون در مارنگو شکست خورد، وجود ندارد».<sup>۲۲</sup> علاوه بر ابطال هدف، بحث وی درباره مسأله تئوس<sup>۲۳</sup> (مانند بحث ویتگنشتاین)، برای آن طراحی شده بود که از تعهدات وجودشناختی تبیینی که فرگه قبل از پایان قرن مطرح ساخته بود، پرهیز شود.<sup>۲۴</sup>

در معناشناسی فرگه‌ای، گزاره‌ها می‌توانند معنایی از دو نوع معنا و دلالت داشته باشند. تمام گزاره‌ها معنا دارند. فرگه معنای گزاره را «فکر» می‌خواند که کلمه‌ای نامناسب است؛

زیرا «افکار» ساختارهایی هستند که کاملاً مستقل از حالات روانی هر کسی وجود دارند. مطالعه آنها به روان‌شناسی تعلق ندارد و به منطق و فلسفه زبان متعلق است. نسبت‌های منطقی (مانند استلزام)، در ویژگی‌هایی ساختاری ریشه دارند که افکار فرگه‌ای، اعم از آنکه کسی آنها را دریابد، دارا هستند و حتی اگر هرگز ذهنی وجود نمی‌داشت، دارای آنها می‌بودند. فرگه می‌گوید وجود و ساختار فکر، بیش از آنکه وجود کوه به سفر آدمی به آن بستگی داشته باشد، به فکر کردن کسی بستگی ندارد.<sup>۲۵</sup>

به نظر فرگه، تمام گزاره‌ها ارزش‌های صدق ندارند.<sup>۲۶</sup> آنها که [ارزش صدق] ندارند، دارای معنا هستند، اما دلالتی ندارند. گزاره صادق است، اگر مرجع آن شیئی باشد که فرگه آن را **صادق** می‌خواند و کاذب است، اگر مرجع آن **کاذب** باشد. آنچه گزاره (در هر یک از دو مورد) به آن دلالت می‌کند، به فکری که بیان می‌کنند و اینکه چیزها چگونه‌اند، بستگی دارد. مثلاً، معنای «باد (Bud) سریع‌تر از تلونیوس (Theloniuss) بازی می‌کرد» به نحوی است که این گزاره به **صادق** دلالت می‌کند، اگر باد عملاً سریع‌تر بازی کرده باشد (چنین کرده باشد) و به **کاذب** اگر تلونیوس سریع‌تر بازی کرده باشد ([باد]، چنین نکرده باشد).<sup>۲۷</sup> اینکه رشته‌ای از کلمات برای بیان کدام فکر به کار می‌رود، به روان‌شناسی که آنها را به کار می‌برند، بستگی دارد. اما به محض آنکه تثبیت شود، شرایط صدق آن، یعنی آنچه **صادق** را توصیف کند، لازم است (و آنچه **کاذب** را توصیف کند، لازم است)، یکسره به ساختار فکر بستگی دارد. حکم (حکم) به اینکه گزاره‌ای صادق است، آدمی را به این امر که آن [حکم] **صادق** را توصیف می‌کند، متعهد می‌سازد. اگر حکم (حکم) چنین کند، صادق است و اگر چنین نکند، کاذب است. اما اینکه آیا گزاره‌ای صادق است یا خیر، به این بستگی ندارد که آیا درباره آن حکم می‌شود یا خیر.

این راه‌حل افلاطونی است. اما از آنجا که درجات مختلف وجود را فرض نمی‌گیرد، ماینونگی نیست. گزاره کاذب «تلونیوس سریع‌تر از باد بازی کرد» را در نظر بگیرید. مدلول آن (**کاذب**) و معنای آن دقیقاً از همان درجه‌ای از وجود برخوردارند که تلونیوس مونک، باد پاول و خود گزاره از آن برخوردارند.<sup>۲۸</sup> بدین ترتیب، بهایی که فرگه برای پرهیز از دو درجه وجود ماینونگ می‌پردازد، افلاطونی‌گری است که برای فرض افکار فرگه‌ای **صادق**



و کاذب لازم است.

ویتگنشتاین افلاطونی‌گری تبیین فرگه و همراه با آن، این اندیشه فرگه‌ای که گزاره‌ها نام هستند، رد می‌کرد. دیگر از نام‌های **صادق** و **کاذب** چیزی نمی‌گوییم (T3.143, 4.063, 4.442, 4.431).<sup>۲۹</sup> وی به ما می‌گوید نگوییم که گزاره‌ها دارای معنا هستند. گویی معنای فکری فرگه‌ای بود که حتی اگر گزاره‌ای آن را نداشت، می‌توانست وجود داشته باشد و گویی داشتن معنا شامل آن می‌شد که دو کلمه دارای نسبت میان گزاره و معنای آن باشند. به عوض گفتن آنکه گزاره دارای معناست، می‌توانیم فقط بگوییم که [گزاره] جهان را چنان تصویر می‌کند که گویی شامل وضعیتی است که [گزاره] باز می‌نمایاند (T4.031B). برای آنکه گزاره‌ای صادق باشد، نیازی نیست که **صادق** را توصیف کند و باید جهان را چنان تصویر کند که حاوی وضعیتی باشد که عملاً حاوی آن است. بدیل راسل برای فرگه و ماینونگ آن بود که ادعا نماید که صدق و کذب، در وهله نخست، به ساختارهای پیچیده‌ای تعلق دارد که شخص در باور، ناباوری، تردید، فهم، پرسش یا هر حالت ذهنی دیگری که راسل بعداً آنها را «گرایش به تصور» نامید و اکنون «گرایش‌های گزاره‌ای» خوانده می‌شوند،<sup>۳۰</sup> گرد هم آورده شده است. در آنچه در پی می‌آید، من از کلمه «حکم» به طور عمومی برای تمام این گرایش‌ها استفاده خواهم کرد. حکم راسلی گرایش ذهن به سوی فکر فرگه‌ای از پیش موجود و از پیش ساختار بندی شده نیست. راسل اینها را به همراه اهداف ماینونگی کنار می‌گذارد. در عوض، وی حکم را به مثابه امری تلقی می‌کند که از رابطه‌ای بس، جمله‌ای میان ذهن حکم‌کننده و شماری از (آنچه وی) موارد (کمتر عجیب می‌پنداشت) تشکیل شده است. در حکم به اینکه یکی از این موارد **a**، در رابطه‌ای **R**، با مورد دیگر **b** قرار می‌گیرد، آدمی آنچه را راسل گزاره می‌نامد، در کنار هم می‌نهد. برخلاف گزاره‌های فرگه‌ای که اجزایشان کلمات بودند و گزاره‌های ویتگنشتاینی که از نمادها تشکیل شده‌اند، گزاره راسلی در این حالت از خود اشیاء **a** و **b**، رابطه **R** و ابزاری که آنها را در گزاره مرتب می‌سازد و بدین ترتیب، ساختار آن را معین می‌سازد،<sup>۳۱</sup> تشکیل شده است. این اجزاء اعم از آنکه کسی درباره آنها حکم کند یا نکند، وجود دارند.<sup>۳۲</sup> اگر در واقع چنان باشند که حکم شده است (مثلاً، اگر کسی باور داشته باشد که **a** بلندتر از **b**

۱۲۷  
ذهن

راکتانوس ویتگنشتاین

است و در واقع،  $a$  بلندتر باشد)، گزاره صادق است. اما از آنجا که اجتماع آنها در گزاره به چیزی بیش از حکم نیاز ندارد، گزاره‌های کاذب را هم می‌توان دقیقاً به همان نحو گزاره‌های صادق گردهم آورد. این تلقی از مسأله گمان کاذب، وجودشناسی راسل را به چیزی فراتر از اذهانی که حکم می‌کنند، رابطه‌ای که حکم را تشکیل می‌دهد و اجزائی که حکم در کنار یکدیگر می‌نهد تا گزاره‌ها را تشکیل دهد، متعهد نمی‌سازد. بدین ترتیب، راسل با بیرون کشیدن مفهوم محتویات پیش‌ساخته حکم (اهداف و افکار فرگه‌ای) که برای وجود، ساختارهای منطقی یا شرایط صدق خود به حکم وابسته نبودند، از تبیین خود از حکم، از فرض اهداف ماینونگی و افکار فرگه‌ای، که حساسیت‌های وجودشناختی وی را می‌آزردند، اجتناب کرد. انگیزه توسعه نظریه تصویر، کمتر از ناخرسندی ویتگنشتاین از نظریه‌های فرگه و ماینونگ، از این امر نبود.

در سال ۱۹۱۳، ویتگنشتاین ادعا کرد که نظریه راسل نابسنده است؛ زیرا نمی‌تواند احتمال حکم کردن درباره امر بی‌معنی، یعنی باور داشتن، تأیید کردن... آنچه را فاقد شرایط صدق است، حذف کند. مسأله این بود که تبیین راسل مواردی را که می‌توانستند به گزاره‌ها تعلق داشته باشند یا طرقتی را که حکم می‌توانست آنها را چنان مرتب سازد که برای حذف این احکام بی‌معنی مانند «آنکه این میز جاقلمی‌های این کتاب»<sup>۳۳</sup> حذف کند، مقید نمی‌ساخت. جبران این نقص دشوار است. حتی اگر راسل راهی اصولی شده برای محدود ساختن انتخاب اجزای مواردی داشت که می‌توانستند به امر واقع تعلق داشته باشند، نظریه وی نمی‌توانست چگونه از اینکه کسی درباره انبوهه‌ای سازمان‌نیافته حکم کند، جلوگیری نماید.

پس، ویتگنشتاین چگونه از امکان احکام بی‌معنی پرهیز می‌کند؟ وی می‌گوید: «آنچه برای پرهیز از اشتباه راسل لازم است، تبیین صحیح از شکل گزاره «A حکم می‌کند که p» است... [که نشان می‌دهد] حکم درباره امر بی‌معنا (Nonsense, *Einen Unsinn*) ناممکن است» (5.542). ویتگنشتاین می‌گوید اشتباه این بوده که «A باور می‌دارد که p وضع واقع است»، «A می‌اندیشد که p» و مانند آنها را چونان ادعای اینکه گزاره p در رابطه‌ای «با شیء A قرار دارد، تحلیل می‌کردند (T5.541C-D).<sup>۳۴</sup> «A حکم می‌کند که p» و بقیه اگر

درست تحلیل شوند، روشن می‌شود که... به شکل «(p)» می‌گوید که p هستند (5.542). در «A حکم می‌کند که p»، چونان نامی پدیدار می‌گردد که به فاعل حکم‌کننده دلالت می‌نماید. بنابراین، نه «A» و نه هیچ چیز دیگری که هدف از آن نام بردن از فاعل حکم‌کننده باشد، نمی‌تواند در تحلیل «A حکم می‌کند که p» پدیدار شود. شگفت‌تر آنکه تحلیل ویتگنشتاین به حکم هم اشاره نمی‌کند. اگر «(p)» می‌گوید که p، تحلیل صحیح «A حکم می‌کند که p» باشد، آن‌گاه وضعیتی که راسل آن را شامل فاعل حکم‌کننده، حکم، و گزارهٔ راسلی که متشکل است از اشیائی که با حکم مرتب شده‌اند، تحلیل می‌کرد، به وضعیتی تقلیل می‌یابد که فقط از تصویر، جمله، یا گزاره، «p»، و بیان آن از معنای خود تشکیل شده است. «p» می‌گوید که وضعیت واقع آن است که p زیرا عناصر آن با عناصر امر واقع مفروض که p «هم‌بسته‌اند» (T5.5421). بدین ترتیب، در جایی که راسل وجودشناسی خود را با تقلیل محتوی گرایش گزاره‌ای به مجموعه‌ای از اشیائی که با حکم گرد آمده‌اند، از اهداف ماینونگی و معانی فرگه‌ای تهی می‌ساخت، ویتگنشتاین حکم (باور داشتن، و تمام انواع دیگر اندیشیدن) را به بیان گزاره (تصویر یا جمله) از معنی تقلیل می‌داد.<sup>۳۵</sup> به جای تحلیل حکم آدمی به اینکه ab به مثابهٔ رابطه‌ای میان فاعل حکم‌کننده (ذهن، نفس و مانند آنها) و اشیای a و b، ویتگنشتاین حکم را به مثابهٔ امری تحلیل می‌کند که اساساً از تصویر (گزاره یا جمله) تراکتاتوسی که a و b را به مثابهٔ [اشیاء] بازآرایی شده نشان می‌دهد، تشکیل شده است.<sup>۳۶</sup> این تقلیل حکم به بیان معنی، مسئلهٔ تبیین اینکه چرا حکم‌های بی‌معنی نمی‌توانند وجود داشته باشند، به مسئلهٔ تبیین این امر تبدیل می‌کند که چرا گزاره‌ها نمی‌توانند به امری بی‌معنی از مرتبهٔ «میز جاقلمی کتاب» حکم نمایند.<sup>۳۷</sup> از آنجا که نام‌های تراکتاتوسی فقط می‌توانند برای تشکیل گزاره‌هایی بن‌پاری ترکیب شوند که بازنگارش‌های ممکن مدلول‌های آنها را تصویر می‌نمایند (T2.16-2.17, 2.18-2.203)،<sup>۳۸</sup> گزاره‌های بن‌پاری نمی‌توانند فاقد معنی باشند. از آنجا که تمام گزاره‌های ناب‌پاری، توابع صدق گزاره‌های بن‌پاری هستند، هیچ گزاره‌ای نمی‌تواند، بی‌معنی باشد. اگر حکم را بتوان به مثابهٔ منظوره‌های تراکتاتوس تحلیل کرد، این امکان حکم‌های بی‌معنی را حذف می‌نماید.

## ۷. گزاره‌های حکم‌ناشده

پرسش از اینکه چگونه ممکن است گزاره‌های کاذب وجود داشته باشند، در پرسش از اینکه چگونه ممکن است حکم‌هایی درباره گزاره‌ها و روابط منطقی میان آنها وجود داشته باشند که خود حکم نمی‌شوند، همتایی دارد. چگونه می‌توان باور داشت که (p) تئوفاست کتابی را نوشته است که ما آن را به عنوان سیاست ارسطو می‌شناسیم. فقط اگر (q) تئوفاست دیدگاه‌هایی سیاسی داشته است که به طرزی پوزش‌ناپذیر احمقانه بوده‌اند، هر چند من به p باور ندارم و در مورد q هم نظری ندارم؟ چگونه ممکن است که هر ترکیب عطفی اجزای خود را استلزام نماید، صرف نظر از اینکه آیا هرگز کسی فهمی از معنای ترکیب عطفی معین، اجزای آن یا این ادعا که یکی بقیه را استلزام می‌کند، داشته باشد یا حتی هرگز چنین فهمی به دست خواهد آورد؟

نظریه فرگه با تلقی معنی گزاره به مثابه ساختاری که ترکیب آن، نیازی به حکم ندارد، این همه را ممکن می‌سازد. بدین ترتیب، مجبور نیستم باور داشته باشم که تئوفاست سیاست را نوشته است، برای آنکه معنای p چنان باشد که p صادق باشد، فقط در صورتی که وی این کتاب را نوشته باشد. در مورد q هم همین صدق می‌کند. من اتفاقاً به فرضیه‌ای باور دارم، اما این کار من، آن چیزی نیست که شرایط صدقی را که دارد، به آن می‌دهد. اگر روابط منطقی به معانی بستگی داشته باشد که وجود و ساختار آنها کاملاً مستقل از حکم هستند، هیچ حکمی برای استلزام p به وسیله p&q لازم نیست.<sup>۳۹</sup>

فرض‌ها و استلزام‌ها مسائلی برای تبیین‌های فرگه‌ای مطرح می‌سازند که محتوی برای حکم، غیر از آنکه کسی آنها را حکم می‌کند، ارائه نمی‌نمایند. یک چنین تبیینی، نظریه کانت است که مقدم‌ها و تالی‌های حکم فرض، خود حکم هستند، نه محتویات از پیش موجود.<sup>۴۰</sup> از آنجا که محتویات حکم‌های راسل، مخلوقات ذهن حکم‌کننده هستند، یافتن نظریه چندرابطه‌ای درباره حکم در اصول ریاضی که در برنامه آن فرض می‌شود که روابط منطقی [روابط] روانی نیستند و تبیین آنها نیازی به ارجاع به ذهن حکم‌کننده ندارد، شگفت‌آور است.<sup>۴۱</sup>

تراکتاتوس با تقلیل حکم‌ها به عباراتی به وسیله گزاره‌های معانی آنها، پرسش ما را در

مورد فرضی‌ها و ارتباطات منطقی به پرسش‌هایی درباره گزاره‌های حکم‌ناشده تبدیل می‌نماید. برای مثال، پرسش از اینکه چگونه می‌توانم به شرطی باور داشته باشم، بدون آنکه به مقدم و تالی آن باور داشته باشم، به پرسش از این امر تبدیل می‌شود که چگونه گزاره شرطی ممکن است نتواند مقدم و تالی خود را حکم نماید. از آنجا که ویتگنشتاین معتقد است که «... گزاره‌ها فقط به مثابه مبانی اعمال درستی [صدق] در گزاره‌های دیگر پدیدار می‌شوند» (T5.54) — یعنی، به مثابه اعضای مجموعه‌های هم‌زمان نفی‌شده از گزاره‌ها (T5.21) — نیازی نیست که مثلاً در این مورد نگران باشد که چگونه ممکن است گزاره‌های  $p$  و  $q$  در  $q \supset p$  پدیدار شوند. پاسخ وی این است که پدیدار نمی‌شوند. اما، ساخت هر گزاره‌ای مستلزم نفی هم‌زمان گزاره‌های بن‌پاری است. بنابراین، همان‌گونه که کانت باید توضیح دهد ما چگونه می‌توانیم حکم کنیم که فرضی صادق است، بدون آنکه درباره صدق احکام تشکیل‌دهنده آن حکم کنیم، ویتگنشتاین باید عبارتی مانند  $N(p, q, \dots)$  را شامل  $p$  و  $q$  بداند، بدون آنکه شامل حکمی باشد که وضعیت واقع آن  $p$  (یا  $q$ ) است. اعمال تراکتاتوسی ما را از گزاره‌ها به گزاره‌ها می‌رساند (T5.21-5.23). هر چند می‌توان گزاره‌ای منفی را بدون استفاده از نشانه برای گزاره‌ای که نفی می‌شود، بیان کرد، باز هم گزاره منفی باید به طور «غیرمستقیم» از گزاره مثبت ساخته شود (T5.5151). بدین ترتیب، برای آنکه بگوییم وضعیت‌های چیزهای  $ab$  حاصل نمی‌شود، باید از گزاره « $ab$ » (تصور می‌کنم در نفی هم‌زمان) استفاده کنیم، نه فقط از جمله (نشانه‌ای که به طور مرسوم برای گفتن آن به کار می‌رود که  $ab$  وجود دارد. اما گزاره‌های بن‌پاری نه فقط وضعیت‌های چیزها را نشان نمی‌دهند؛ بلکه می‌گویند آنها [وضعیت‌های چیزها] وجود دارند)، (T4.022, 4.06, 4.023E). تراکتاتوس به پرسش از این امر نمی‌پردازد که چگونه از گزاره « $ab$ » برای ساخت « $\neg ab$ » استفاده می‌شود، بدون آنکه در مورد آنچه می‌خواستیم نفی کنیم — که  $ab$  وضعیت واقع است — حکم نماییم.

از آنجا که می‌توان جمله‌ای را بنویسیم بدون آنکه درباره چیزی حکم کنیم، کار راحت‌تر بود اگر ویتگنشتاین نفی هم‌زمان انتقال از جملات به جملات دیگر را به جای انتقال از گزاره‌ها به گزاره‌ها تلقی کرده بود. اما چنین نمی‌کند و روشن نیست که چگونه

می توانسته چنین کند. نفی هم‌زمان  $p$  و  $q$  شرایط صدق معینی ندارد، مگر آنکه هر یک از آنها شرایط صدق معینی داشته باشند (T5.2314). از نظر فرگه، گزاره‌ها جملاتی هستند که می‌توانند بدون بهره‌مندی از حکم و فقط به واسطه انتساب آنها به افکار فرگه‌ای، شرایط صدق داشته باشند. اما ویتگنشتاین تبیین فرگه را از معانی گزاره‌ها رد می‌کرد و جملات را فقط در صورتی بامعنا می‌دانست که برای حکم کردن به کار روند.<sup>۴۲</sup> نتیجه این می‌شود که اگر « $p$ » و « $q$ » در « $N(p,q)$ » جمله باشند، آن‌گاه « $N(p,q)$ » شرایط صدق معینی ندارند، مگر آنکه از « $p$ » و « $q$ » برای حکم کردن درباره چیزی استفاده شود. اگر جمله‌ای می‌توانست وجود  $ab$  را به مثابه شرایط صدق خود، فقط به دلیل به‌کارگیری آن در ساخت گزاره‌ای که می‌گوید  $ab$  وجود ندارد داشته باشد، خوب بود. اما تراکتاتوس مکانیسمی برای این امر تعیین نمی‌کند.

در دستنویس نظریه معرفت سال ۱۹۱۳ که ویتگنشتاین مورد انتقاد قرار داده بود، خود راسل گفته است که «عیب اصلی» نظریه حکم وی آن است که نمی‌تواند روابط منطقی میان گزاره‌های حکم‌نشده را تبیین نماید.<sup>۴۳</sup> اما ایرادات ویتگنشتاین بر مسأله احکام بی‌معنی متمرکز است. من سابقه‌ای از ایرادات مبتنی بر پرسش روابط منطقی میان گزاره‌های حکم‌نشده نیافته‌ام. این شگفت‌آور است؛ زیرا یقیناً ویتگنشتاین از قسمت‌های مربوطه اثر فرگه باخبر بود. کمتر شگفت‌آور نیست که تراکتاتوس نمی‌گوید از مسأله مشابه که روابط منطقی چگونه می‌توانند میان گزاره‌های حکم‌نشده وجود داشته باشند، چگونه باید پرهیز نمود.

## ۸. منطق، احتمال و نظریه ساخت

به رغم این دشواری، نظریه ساخت بحث جالب و مؤثری از روابط منطقی و احتمالاتی میان گزاره‌ها ارائه می‌کند. بر اساس نظریه ساخت، ارزش صدق هر گزاره با ارزش‌های صدق گزاره‌های بن‌پاری تعیین می‌شود و گزاره‌های بن‌پاری، توابع صدق خود هستند (T5). ویتگنشتاین هر ترکیب ارزش‌های صدق گزاره‌های بن‌پاری را که برای صدق گزاره بسنده باشد، زمینه صدق آن گزاره می‌خواند (T5.1241c, 5.01). بدین ترتیب، برای گزاره‌های بن‌پاری  $p, q, r_1, r_2, \dots, r_n$  زمینه‌های صدق  $p \& q$  عبارت‌اند از:

—  $\langle \text{true } p, \text{ true } q, \text{ true } r_1 \rangle$

—  $\langle \text{true } p, \text{ true } q, \text{ false } r_1 \rangle$

—  $\langle \text{true } p, \text{ true } q, \text{ true } r_2 \rangle$

—  $\langle \text{true } p, \text{ true } q, \text{ false } r_2 \rangle$  و الی آخر برای هر  $r_i$

از آنجا که ارزش‌های صدق  $r$  ربطی به ارزش صدق ترکیب عطفی ندارد، می‌توانیم به ازای فهرست کامل زمینه‌های صدق آن، به اختصار بنویسیم: « $\langle \text{true } p, \text{ true } q \rangle$ ».

زمینه‌های صدق  $p \supset q$  عبارت‌اند از:

—  $\langle \text{true } q, \text{ true } p \rangle$

—  $\langle \text{true } q, \text{ false } p \rangle$

—  $\langle \text{false } q, \text{ false } p \rangle$  و الی آخر.

ویتگنشتاین توضیح می‌دهد که استنتاج اشتقاقی بر چیزی به جز روابط میان زمینه‌های صدق مبتنی نیست (T5.12). مثلاً، از آنجا که زمینه صدق  $p \& q$  شامل  $\langle \text{true } p \rangle$  می‌شود،  $p$  در هر جهان ممکن که در آن  $p \& q$  صادق باشد، صادق است. این توضیح می‌دهد که چرا  $p \& q$  را استلزام می‌کند و دلیل اعتبار برهان است:  $p \& q$ ؛ بنابراین  $p$ . از سوی دیگر، از آنجا که  $p$  را  $\langle \text{true } p, \text{ false } q \rangle$  و  $\langle \text{true } p, \text{ true } q \rangle$  صادق می‌سازد،  $p \& q$  در برخی جهان‌هایی که در آنها  $p$  صادق است، کاذب است. به این دلیل است که  $p$ ،  $p \& q$  را استلزام نمی‌کند و ما نمی‌توانیم دومی را از اولی استنتاج کنیم.  $p \supset q \neg p$  را استلزام می‌کند؛ زیرا هر دو زمینه صدق  $\langle \text{false } p, \text{ true } q \rangle$  و  $\langle \text{false } p, \text{ false } q \rangle$  زمینه‌های صدق  $p \supset q$  هستند. یک گزاره، ناقض گزاره دیگر است، فقط در صورتی که زمینه‌های صدق آنها، مانع‌الجمع باشد.

راسل این را «ساده‌سازی شگفت‌آور نظریه استنتاج و تعریف نوع گزاره‌هایی که به منطق تعلق دارند» ([4.33], xvi) می‌نامد. ساده‌سازی عبارت است از این امر که اگر حق با ویتگنشتاین باشد، به قوانین منطق به نحوی که سنتاً تصور می‌شود، نیاز نیست. اندیشه راسل که « $(p \text{ یا } p)$ » را استلزام می‌کند با «قضایای خاص در نزد اقلیدس»<sup>۴۴</sup> مشابه است. مانند «... فرض کنید ABC مثلثی متساوی‌الساقین است؛ آن‌گاه زوایای مجاور به قاعده

برابر خواهند بود»، مثالی است از دیدگاه سنتی.<sup>۴۵</sup> بر این اساس، استنتاج ترکیب فصلی «جان کارتر کلارینت می نواخت» از ترکیب فصلی «جان کارتر کلارینت می نواخت یا جان کارتر کلارینت می نواخت» با قرار گرفتن آن تحت قانون « $(p \vee q) \vdash p$ » توجیه می شود. به همان طریق که این ادعا که زوایای مجاور به قاعده مثلث های متساوی الساقین برابر هستند، با این امر که این مثالی است از اصل اقلیدسی توجیه می شود. بدون این صدق های به طور پیشینه عمومی (اصول موضوع و پیامدهای آنها)، تبیین استلزام یا استنتاج ناممکن است. اما اگر حق با ویتگنشتاین باشد و روابط منطقی چیزی نباشند به جز روابط میان زمینه های صدق، آنچه استنتاج یک گزاره را از گزاره دیگر توجیه می کند، خود گزاره ها هستند و «قوانین استنتاج»... که فرگه و راسل تصور می کردند استنتاج را توجیه می کنند، زاید هستند (T5.132). ارتباط میان بنیادهای صدق را که روابط منطقی میان گزاره ها را تشکیل می دهند، می توان با ساخت آنها از گزاره های بن پاری برقرار نمود و نمایش داد. این برای تعیین آنکه یکی دیگری را استلزام یا نقض می کند، کافی است. با توجه به نمادی که از نظر منطقی شفاف است، گزاره ها را می توان به شکلی نوشت که روابط میان بنیادهای صدق آنها را به وضوح نشان دهد. سرانجام، گزاره هایی (مانند « $(p \vee q) \vdash p$ » و وجه وصفی) که راسل آنها را قوانین منطقی می خواند، از نظر ویتگنشتاین به جز راست گوها نیستند (T6.113ff) که بنابراین، صدق آنها را می توان به طور کامل با ساخت توضیح داد.

ویتگنشتاین از همین راهبرد برای توضیح روابط احتمالاتی میان گزاره ها استفاده می کند. «اگر  $T_r$  تعداد بنیادهای درستی [صدق] گزاره « $r$ » و  $T_{rs}$  تعداد آن بنیادهای درستی [صدق] گزاره « $s$ » باشد که در عین حال بنیادهای درستی [صدق] « $r$ » نیز هستند، آن گاه... نسبت  $T_{rs} : T_r$ ، درجه احتمالی است که گزاره « $r$ » به گزاره « $s$ » می دهد (T5.15).

مثلاً، در ردیف های ۱، ۲ و ۵ شکل ۵، سه بنیاد صدق از چهار بنیاد صدق  $r$ ، بنیادهای صدق  $(p \vee q) \supset (p \& q)$  نیز هستند و بنابراین، احتمال آن با توجه به  $r$   $3/4$  است. در ردیف های ۱ و ۳،  $(p \& q)$  از نظر احتمالاتی مستقل از  $r$  است.  $(p \& q)$  در نیمی از بنیادهای صدق  $r$  سهم است. این نکته که احتمال  $q$  با توجه به  $p$  ۱ است، اگر  $p$ ،  $q$  را استلزام نماید، صفر است و اگر  $p$ ،  $q$  را نقض نماید، به همین نحو توضیح داده می شود. مانند



وضعیت شرطی روی هر گزاره سازگار، احتمال راست گو ۱ و احتمال تناقض صفر است (مقایسه با T5.152 C, D).<sup>۴۶</sup>

گزاره‌های بن‌پاری از نظر احتمالاتی مستقل هستند؛ زیرا ارزش صدق هر یک به وجود وضعیت‌های چیزهای متفاوتی بستگی دارد. «وضعیت‌های چیزها مستقل از یکدیگر هستند». وجود یا عدم هر وضعیت‌های چیزهای معین، هیچ تأثیری بر وجود یا عدم دیگری ندارد (T2.061, 2.062). اگر  $r$  و  $s$  گزاره‌های بن‌پاری باشند، بنیادهای صدق مربوطه آنها (با صرف نظر از گزاره‌های بی‌ربط) عبارت‌اند از  $\langle \text{true } r, \text{true } s \rangle$ ،  $\langle \text{true } r, \text{false } s \rangle$ ،  $\langle \text{false } r, \text{true } s \rangle$  و  $\langle \text{false } r, \text{false } s \rangle$ . فقط در یک بنیاد صدق سهیم هستند؛ بنابراین،  $T_{rs} = 1$ . از آنجا که  $r$  دو بنیاد صدق دارد،  $T_r = 2$  و احتمال شرطی  $r$  روی  $s$  برابر است با  $T_{rs}/T_r = 1/2$  (T5.252).

این امر موجب می‌شود که هر احتمالی مشروط شود و احتمال مشروط را به مثابه رابطه‌ای منطقی که با بنیادهای صدق گزاره‌های مربوط معین می‌شود، تفسیر می‌کند. از آنجا که بنیادهای صدق، یکسره با معانی تعیین می‌شوند، تبیین ویتگنشتاین انتساب احتمال را تحلیلی و پیشینی می‌سازد. احتمال تراکتاتوسی عینی نیز هست. احتمالی که به گزاره نسبت می‌دهید، به آنچه تلقی می‌کنید بنیادهای صدق مربوط باشند، بستگی خواهد داشت. اما در این مورد که بنیادهای صدق مربوط عملاً چه هستند، امر واقعی عینی وجود دارد و این امر، احتمال‌های واقعی را عینی و مستقل از انتساب‌هایی که تحت تأثیر ذهن هستند، می‌سازد.<sup>۴۷</sup>

قدمت این نوع رویکرد به ژاک برنولی (Jacques Bournoulli) (۱۷۱۳ میلادی) و لاپلاس (۱۸۱۲ میلادی) می‌رسد. کینز (Keynes) در سال ۱۹۲۱ میلادی، آن را احیا کرد. روایت ویتگنشتاین به نحوی که حلقه وین از ۱۹۲۷ به بعد آن را مورد بحث قرار داد و وایسمن (Waisman) آن را تعدیل کرد، نفوذ خود را با جلب توجه کارنپ به دست آورد.<sup>۴۸</sup> اهمیت آن تاحدی مرهون افکار ثانویه ویتگنشتاین درباره استقلال گزاره‌های بن‌پاری است. تا سال ۱۹۲۹ میلادی، اندیشه وی درباره «تحلیل منطقی پدیده‌های بالفعل» وی را قانع ساخته بود که برای توضیح مثلاً اینکه چرا رنگ‌ها نمی‌توانند هم‌زمان رنگ‌مایه‌ها یا درخشندگی‌های مختلف داشته باشند، باید فرض کند که اعداد می‌توانند در

گزاره‌های بن‌پاری روی دهند.<sup>۴۹</sup> این موجب می‌شد برخی گزاره‌های بن‌پاری، متقابلاً محاسبه‌ناپذیر باشند. اما اگر یک گزاره بن‌پاری بتواند به گزاره‌ای دیگر احتمال صفر بدهد، طبیعی است که پرسیده شود آیا گزاره‌های بن‌پاری می‌توانند یکدیگر را استلزام نمایند<sup>۵۰</sup> یا به نحو مربوط تر، امکان آنکه احتمال‌های شرطی میان گزاره‌های بن‌پاری، در تمام فاصله صفر تا ۱ متغیر باشد، لحاظ شود. این امکان‌ها برای اندیشه کارنپ و بدین ترتیب، برای توسعه بحث منطقی احتمال در این قرن (قرن بیستم) اساسی شدند.

حکایت تراکتاتوس، به‌رغم برخی جوانب جذاب خود (از جمله انطباق آن با شرایط استانده کلکولوس احتمالات)،<sup>۵۱</sup> دو عیب شایان ذکر دارد.

نخست، درباره اینکه کدام فراوانی‌هایی که به طور تجربی مشاهده شده‌اند و می‌توانند با تخمین‌های احتمال ارتباط داشته باشند، سکوت می‌کند. این امر آن را از به کارگیری استدلال آماری بر مبنای جمعیت‌های نمونه و فراگیری از تجربه ناتوان می‌سازد.

دوم، اگر روابط احتمالاتی میان گزاره‌های زبان طبیعی (از جمله گزاره‌های علوم) به روابط میان بنیادهای صدق آنها وابسته باشد، انتساب احتمالات به آنها ناممکن است، مگر آنکه بتوان آنها را به منظور تعیین اینکه کدام گزاره‌های بن‌پاری و وضعیت‌های چیزها در شرایط صدق آنها دخیل هستند، تحلیل کرد. همان‌گونه که در زیر دیده خواهد شد، بحث تراکتاتوس درباره اشیاء و نام‌ها، وضعیت‌های چیزها و گزاره‌های بن‌پاری نشان نمی‌دهد که چنین تحلیلی شامل چه خواهد بود؟ چگونه می‌توان آن را انجام داد؟ یا حتی می‌توان انجام داد؟<sup>۵۲</sup>

## ۹. فلسفه علم تراکتاتوسی

اگر وضعیت‌های چیزها متقابلاً مستقل باشند، هیچ ارتباط علی (جبری یا اتفاقی) میان آنها وجود ندارد (6.37, 5.1361-5.135, T5). اگر گزاره‌های بن‌پاری متقابلاً مستقل باشند، نمی‌توانند بیش از آنکه می‌توانند یکدیگر را استلزام یا نقض کنند و بر یکدیگر اثر بگذارند. بدین ترتیب، تراکتاتوس جایی نیست که درباره قوانین طبیعت واقع‌گرا باشیم.

هرچند وضعیت‌های چیزها از یکدیگر مستقل هستند، اما وضعیت‌های پیچیده — الگوهای وجود و عدم وضعیت‌های چیزها — چنین نیستند. اگر چنین بود، گزاره‌های ناب‌پاری، از نظر منطقی و احتمالاتی، مانند گزاره‌های بن‌پاری، با یکدیگر بی‌ارتباط بودند.

با پذیرش ارتباطات غیربديهی، منطقی و احتمالاتی میان توابع صدق، ویتگنشتاین این امکان را باقی می‌گذارد که مثلاً، شاید گرانس عمومی قانونی از طبیعت باشد که ارتباطات احتمالاتی و منطقی میان گزاره‌های غیرمقدماتی و وابستگی‌های عینی در میان وضعیت‌های پیچیده را مجسم می‌سازد.

ویتگنشتاین به جای نفی این امکان، می‌گوید باور به اینکه «به اصطلاح قوانین طبیعت»، پدیده‌های طبیعی را تبیین می‌کنند، توهم<sup>۵۳</sup> است (T6.371). علت این امر آن است که وی تصور می‌کند «به اصطلاح قوانین طبیعت» (انبوهه‌ای مرکب شامل «قوانین پایستاری» (T6.33)، «قانون کمترین کنش» (T6.3211)، «اصل دلیل کافی» و «قوانین پیوستگی در طبیعت» (T6.34) و قوانین مکانیک نیوتنی (T6.341A, 6.342B) مخلوقات قرارداد هستند. علت این امر از این قرار است.

اگر وضعیت‌های چیزها متقابلاً مستقل باشد، وابستگی‌های جبری و اتفاقی که از لحاظ علمی جالب باشند، فقط می‌توانند میان وضعیت‌های پیچیده برقرار باشند. اما وضعیت‌های پیچیده، مجموعه‌هایی هستند که با روش زبانی از میان انبوهه‌ی ثابتی از امکان وجود و عدم وضعیت‌های منفرد چیزها گرد آمده‌اند. در غیاب ارتباطات طبیعی میان وجود و عدم هر وضعیت چیزها، تنها ارتباطی که *ترکتائوس* می‌پذیرد، مثلاً میان *ab* و *cd*، با قراردادهای زبانی تشکیل می‌شود. نیاز نیست که زبان‌های طبیعی و مصنوعی مختلف، بیان تمام یا همان توابع صدق گزاره‌های بن‌پاری را بپذیرند. بدین ترتیب، ممکن است یک زبان، گویندگان خود را قادر سازد که چیزهایی را بگویند که ارزش‌های صدق آنها به وجود مشترک *ab* و *cd* بستگی دارد، در صورتی که زبانی دیگر، ممکن است چنین نکند. ویتگنشتاین نظریه‌های علمی را تجسم قراردادهایی برای توصیف جهان می‌داند. این قراردادهای تعیین می‌کنند که وضعیت‌های چیزها چگونه جمع‌آوری خواهند شد و بدین ترتیب، کدام وضعیت‌های پیچیده را علم مورد بحث قرار خواهد داد. مثلاً، «مکانیک» نیوتنی «با گفتن اینکه تمام گزاره‌های به کار رفته در... توصیف [آن] باید به شیوه‌ای معین از... اصل موضوع‌های مکانیک، به دست آیند، یک شکل از توصیف جهان را معین می‌سازد» (T6.341A). ویتگنشتاین این را با تمثیل روشی برای توصیف یک سطح که با

قرار دادن یک توری با شبکه مربعی روی آن با الگوی نامنظمی از لکه‌های سیاه پوشانده شده است و گفتن اینکه هریک از مربع‌ها سیاه است یا سفید، مجسم می‌سازد. درشتی شبکه بر روی دقت توصیفات اثر می‌گذارد، اما به شیوه‌های مختلف برای توری‌هایی با اشکال متفاوت. اما حتی اگر چنین باشد، می‌توان با تنظیم درجه درشتی نسبت به شکل توری، این امر را ممکن ساخت و با استفاده از چند توری متفاوت، به توصیفات یکسان و دقیقی دست یافت. مثلاً، هرچند برخی شبکه‌ها، توصیفات به قدر کافی دقیق برای منظور ما را ممکن نمی‌سازند، اما الگوی لکه‌ها به طرز منحصربه‌فرد به نفع هیچ یک از توری‌ها نیست. با تشبیه [می‌توان گفت]، جهان به جز وجود و عدم وضعیت‌های واقعی که به طرز منحصربه‌فرد قراردادهای توصیفی هیچ زبان علمی خاصی را مطلوب نمی‌دانند، نیست. قوانین مکانیک نیوتنی، وجود یا عدم وضعیت‌های چیزهایی را که جهانی از آن تشکیل شده باشد، تبیین نمی‌کنند. در عوض، با الزام به اینکه مثلاً حرکت را بر اساس جرم، نیرو و شتاب توصیف کنیم — که همه آنها گروه‌بندی‌های قراردادی وضعیت‌های طبعاً مستقل چیزها هستند — سازمان آنها را در وضعیت‌های پیچیده مقید می‌سازد.

این تمام چیزی است که باید درباره قوانین نیوتنی حرکت گفت. قوانینی مانند اصل دلیل کافی هم چیزی را تبیین نمی‌کند. آنها قیده‌های سطح بالاتر بر روی توصیف هستند (T6.35B).<sup>۵۴</sup> می‌توان از این امر که [جهان را] «می‌توان آن را با یک سیستم مکانیک» و با «شیوه‌ای دقیق که توصیف آن» با مکانیک نیوتنی «ممکن است»، «ساده‌تر از سیستم دیگر توصیف کرد»، چیزی درباره جهان آموخت (T6.342B).<sup>۵۵</sup> به این دلیل است که وجود و عدم وضعیت‌های چیزهایی که به قراردادهای زبانی وابسته نیستند، توانایی دانشمند را در ساخت و کاربرد نظریه‌ها و نتایجی که کاربرد آنها می‌تواند به بار آورد، محدود می‌سازد. اما با تمام آنچه گفته شد، «امکان توصیف جهان با مکانیک نیوتنی، چیزی در مورد جهان به ما نمی‌گوید» (T6.342B). امکان توصیف سطح لکه‌دار به اینکه اشکال یا آرایه‌های فضایی لکه‌ها شبیه شکل‌ها یا آرایه‌های فضایی شبکه یا توری باشند که برای توصیف آنها انتخاب شده‌اند، بستگی ندارد. با تشبیه می‌توان گفت، اگر وضعیت‌های چیزها متقابلاً مستقل باشند و اگر نظریه و انتخاب نظریه، آن‌چنان که ویتگنشتاین فکر می‌کند،

قراردادی باشد، امکان توصیفات نیوتنی ایجاب نمی‌کند که وضعیت‌های چیزها در گروه‌بندی‌های نیوتنی، نسبت به وضعیت‌های پیچیده‌ای که از گروه‌بندی‌های هر نظریه دیگری حاصل می‌شود، به طرزی طبیعی‌تر قرار گیرند.

این اندیشه که دسته‌بندی و گروه‌بندی توصیفات پدیده‌ها، کارکرد واقعی اصول تبیینی فیزیک است، اندیشه‌ای محترم است که فیلسوفانی که علم را کمتر از دوئم نمی‌فهمیدند و به آن کمتر احترام نمی‌گذاشتند، پایبند آن بودند. اما فلسفه علم تراکتاتوسی که با قراردادگرایی ویتگنشتاین و دیدگاه‌های وی درباره عرفان برانگیخته شده بود (ر.ک. بخش ۱۲)، حاوی بذره‌های آن چیزی است که به نگرشی به علوم طبیعی و رفتاری تبدیل شد که به طرزی فزاینده نامهربانانه بود. ویتگنشتاین می‌گفت «کل برداشت مدرن از جهان بر این توهم مبتنی است که به اصطلاح قوانین طبیعت» و با گسترش، علمی که به آنها متوسل می‌شوند، «پدیده‌های طبیعی را تبیین می‌کنند» (T6.371-6.372). افرادی که بدین برداشت پایبند هستند، قوانین طبیعت را «امری نقض‌ناپذیر» تلقی می‌کنند، «درست همان‌گونه که در اعصار پیشین، خدا و سرنوشت را چنین می‌دانستند». ویتگنشتاین «دیدگاه پیشینان» را به دلیل اذعان به تبیین‌ناپذیری خدا و سرنوشت، به «سیستم مدرن... [که] تلاش می‌کند چنان بنمایاند که گویی همه چیز تبیین شده است» (T6.372)، ترجیح می‌دهد. گذشت زمان چشم‌اندازی در دیدگاه ویتگنشتاین به «سیستم مدرن» پدید نیامورد. بر اساس کارهای متأخر، علم به اندازه هر فعالیت دیگری که شامل کاربرد زبان می‌شود، در «اشکال حیات» و روش‌های اجتماعی ریشه دارد و با این ریشه‌داری، بهتر توجیه نمی‌شود. این تصویر، همراه با تنفر ویتگنشتاین از تکبری که به علم نسبت می‌داد، مستقیماً از فلسفه تراکتاتوس حاصل می‌شود.<sup>۵۶</sup>

#### ۱۰. مشکلاتی با اشیاء

بر خلاف اشیای دوبعدی در ساده‌سازی (ر.ک. بخش ۲)، اشیائی که نام‌های تراکتاتوسی به آنها دلالت می‌کنند، ساده و تقسیم‌ناپذیر (T2.02)، دگرگونی‌ناپذیر، لایتغیر و ابدی هستند (T2.022, 2.024, 2.271). داده‌های حسی، تصورات، احساسات، تجربه‌های مستقیم و دیگر موارد ذهنی از این قبیل که روان‌شناسان و فیلسوفان فرض می‌کنند، فاقد این فضایل هستند. بر اساس نظریه‌هایی که به آنها متوسل می‌شوند، همه آنها کوچک‌تر از

آن هستند که قابل درک باشند، اغلب آنها پیچیده هستند و برخی تغییرپذیرند. اینها اختلافی اساسی را میان *تراکتاتوس* و مقدار زیادی از فلسفه تجربه‌گرایانه که معمولاً با آن مرتبط است، نشان می‌دهد. جی.ای. مور،<sup>۵۷</sup> برتراند راسل، اعضای حلقه وین و دیگرانی که ویتگنشتاین با ایشان قبل و بعد از *تراکتاتوس* برخورد کرد، معتقد بودند که تحلیل زبان عادی و علمی، در اشیای ادراک‌پذیری که به مبانی معرفت تجربی تعلق دارند، خاتمه می‌یابد. از نظر راسل، اینها [اشیای ادراک‌پذیر] داده‌های حسی بودند. وی معتقد بود که تنها گزاره‌هایی را که روایت‌های کاملاً تحلیل‌شده آنها به داده‌های حسی دلالت می‌کنند، می‌توان به طور تجربی آزمود. وی معتقد بود که نمی‌توانیم گفته‌های خود را بفهمیم، مگر آنکه گفته‌ها به اشیائی که با آنها آشنایی مستقیم داریم، دلالت کرده باشند. بر خلاف این همه و کار متأخر ویتگنشتاین، *تراکتاتوس* چندان به معرفت‌شناسی نمی‌پردازد.<sup>۵۸</sup> اشیاء تراکتاتوسی به نظریه‌ای وجودشناختی درباره ترکیب غایی جهان و نه نظریه‌ای معرفت‌شناختی درباره معرفت ما به آن، تعلق دارند. اشیاء تراکتاتوسی مؤلفه‌های غایی امور واقعی هستند که درباره آنها باورهایی می‌سازیم و نه مدارکی که ما برای توجیه باورهای تجربی به کار می‌بریم. هر چند آنها، بر اساس معناشناسی تراکتاتوسی، اشیاء غایی دلالت هستند، *تراکتاتوس* در راه توسل به اشیاء برای تبیین اینکه زبان‌ها عملاً چگونه آموخته می‌شوند و گفته‌ها چگونه فهمیده می‌شوند، کار اندکی انجام می‌دهد یا اصلاً کاری انجام نمی‌دهد.<sup>۵۹</sup> تذکر بعدی ویتگنشتاین درباره رؤیای سقراط برای تجزیه امور پیچیده به مؤلفه‌های ساده که «تجربه یقیناً این عناصر را به ما نشان نمی‌دهد»، کاملاً به اشیاء *تراکتاتوس* باور دارد و احتمالاً برای کاربرد بر روی آنها در نظر گرفته شده است (، [4.47] 202 A-C, [4.25]).

اوضاع همیشه چنین نبود. دفترهای پیش *تراکتاتوس* ویتگنشتاین، گاهی اشاره می‌کنند که «تکه‌هایی در میدان بصری ما» ممکن است مدلول‌های نام‌های صادق باشند.<sup>۶۰</sup> گفتگوهای ویتگنشتاین با شلیک و وایسمن، پس از بازگشت وی به وین، آشکارا تحولی معرفت‌شناختی را در اندیشه‌های تراکتاتوسی نشان می‌دهد. در حدود ۱۹۳۰، وایسمن *نظریات*<sup>۶۱</sup> را نوشت، اقتباسی با جهت‌گیری معرفت‌شناختی از *تراکتاتوس* که ظاهراً دعای

خیر(موقت) ویتگنشتاین را با خود داشته است.<sup>۶۲</sup> اما، دفترها امکان اشیائی را هم که به اندازه ساعت‌ها و نقاط مادی غیرراسلی هستند، لحاظ می‌کنند.<sup>۶۳</sup> تراکتاتوس به دلیل فقدان چنین پیشنهادهایی شایان ذکر است. باوجود تمایل ویتگنشتاین به آنکه در جایی دیگر به تفکر در اینکه اشیاء ممکن است چه باشند، تراکتاتوس این امر را به عنوان تمرینی به عهده دانشجوی می‌گذارد. پذیرفتنی است که دلیل این امر می‌تواند آن باشد که ویتگنشتاین رویکردی را به معناشناسی برگزیده بود که اشیائی را ایجاب می‌کرد، بدون آنکه در این مورد که این اشیاء ممکن است چه باشند، راهنمایی کند.<sup>۶۴</sup> همچنین، پذیرفتنی است که تراکتاتوس به واسطه علائقی برانگیخته شده باشد که ویتگنشتاین را ملزم می‌ساخت که تفکرات پیش تراکتاتوسی را در مورد اینکه اشیاء چه هستند، ادامه دهد(ر.ک. بخش ۱۲).

از آنجا که وضعیت‌های چیزها، فقط بازآرایی‌های اشیاء هستند، نمی‌توانیم بدانیم وضعیت‌های چیزها چه هستند، مگر آنکه بدانیم اشیاء چه هستند. اما اگر ندانیم کدام اشیاء وجود دارند، نمی‌توانیم معنای نام‌های بسیط را بدانیم. در این صورت، گزاره‌های بن‌پاری را هم نمی‌توانیم بفهمیم؛ زیرا هر گزاره بن‌پاری آرایه‌ای از نام‌هایی است که معنی آنها تابعی از معنای آنهاست. به علاوه، هر چند تراکتاتوس از دانستن «بر مبانی منطقی محض» سخن می‌گوید که باید گزاره‌های بن‌پاری باشند(T5.5562)، تعیین پیشینی اینکه گزاره‌های بن‌پاری چه هستند(T5.5541-5.555) یا اشکال آنها چه می‌تواند باشد(ممکن است حاوی چند نام متفاوت و با کدام آرایه باشند)، ناممکن است(T5.5541-5.555). در عوض، «کاربرد منطقی تعیین می‌کند کدام گزاره‌های بن‌پاری وجود دارند»(T5.557). تصور می‌کنم که این یعنی راه کشف گزاره‌های بن‌پاری، تلاش برای تجزیه گزاره‌های ناب‌پاری است (مقایسه با T4.221A). ممکن است با فهرستی از نامزدهای به دلخواه انتخاب شده برای گزاره‌های بن‌پاری آغاز و تلاش کنید که شرایط صدق، مثلاً، ادعاهای رنگ را با نفی هم‌زمان، تعدیل فهرست اولیه گزاره‌های بن‌پاری مفروض را در صورت نیاز به منظور کسب نتایج لازم، بیان کنید. اگر این کار مؤثر باشد، می‌توان فرآیند را تکرار کرد، فهرست را در صورت نیاز برای ساخت گزاره‌های دیگر تعدیل کرد و الی آخر.

هرچه باشد، چنین پروژه‌ای در تراکتاتوس انجام نشده است و تراکتاتوس مصالحی برای

تقلیل‌ها یا تجربه‌هایی که ممکن است نظریه ساخت انتظار آنها را در ما موجب گردد، فراهم نمی‌آورد؛ مثلاً، کاربرد بحث درباره منطق و احتمال دعاوی زبان طبیعی (ر.ک. بخش ۹).

بررسی انواع وجوهی که تصور می‌شود اشیاء تراکتاتوسی از آنها برخوردار باشند، این سؤال را مطرح می‌سازد که آیا یک شیء (از این رو یک وضعیت چیزها) را می‌توان از [شیء] دیگر تمیز داد؟ اگر نتوان آنها را از هم تمیز داد، خوشبینی درباره چشم‌انداز انجام ساخت‌هایی که تراکتاتوس مغفول می‌گذارد، دشوار است. وجوه اشیاء تراکتاتوسی سه نوع‌اند:

۱. هر شیء جهانی است. «وجوه داخلی» عبارت‌اند از توانایی آن به بازآرایی با یک یا چند شیء دیگر (ناتوانی آن در بازآرایی با اشیاء دیگر). بدین ترتیب، وجوه داخلی اشیاء تعیین می‌کنند که آنها به کدام وضعیت‌های چیزها می‌توانند تعلق داشته باشند (T2.0123B). طبیعت تمام چیزها روی هم تعیین می‌کند که کدام جهان‌ها ممکن هستند؛ جهان‌های ممکن فقط به واسطه بازآرایی‌های اشیائی که می‌توانند یا نمی‌توانند در خود داشته باشند، با یکدیگر تفاوت دارند. هر چند پیکربندی‌های اشیاء از جهانی به جهان دیگر تغییر می‌کند، اما وجوه داخلی شیء در تمام جهان‌های ممکن، از جمله حتی جهان‌هایی که در آنها هیچ وضعیت واقعی که بتواند به آنها تعلق داشته باشد به دست نمی‌آید، ثابت می‌ماند.

۲. ویتگنشتاین به ویژگی‌های «خارجی» اشاره می‌کند (T2.01231, 2.9233, 4.023). وی در مورد اینکه آنها [ویژگی‌های خارجی] چه هستند، چندان سخن نمی‌گوید، اما ما می‌توانیم حدس بزنیم. از آنجا که ویژگی‌های داخلی شیء وجوهی هستند که شیء در تمام جهان‌ها دارد (T4.123)، وجوه خارجی آن باید ویژگی‌هایی باشند که شیء در جهان بالفعل دارد و در برخی جهان‌های دیگر فاقد آنهاست. اینها چه هستند؟ از آنجا که گزاره بن‌پاری در هر جهانی صادق نیست، هیچ بازآرایی که شیء بتواند به آن تعلق داشته باشد، در تمام جهان‌ها وجود ندارد. بدین ترتیب، وجوه خارجی شیء باید عبارت باشد از تعلق آن به هر بازآرایی که عملاً به آن تعلق دارد، به همراه عدم وضعیت‌های چیزهای دیگر که می‌تواند به آنها تعلق داشته باشد. شاید انواع دیگری از وجوه خارجی وجود داشته باشد، اما ویتگنشتاین به آنها اشاره نمی‌کند.<sup>۶۵</sup>



۳. تراکتاتوس برای آنکه رنگ‌ها و دیگر اشیائی را که ویتگنشتاین «مادی» می‌خواند (T2.0231)، ممکن سازد، نیاز دارد که جوهری از نوع دیگر را به اشیاء نسبت دهد. از آنجا که ناممکن است که «دو رنگ یک مکان را در میدان دید اشغال نمایند» یا ذره‌ای در یک زمان دارای دو سرعت یا دو وضعیت فضایی مختلف باشد (T6.3751)، قرمز و آبی بودن (در اینجا و در آنجا بودن، این سرعت و آن سرعت را داشتن)، مانع‌الجمع هستند؛ بنابراین، همه نمی‌توانند وضعیت‌های چیزها باشند. پذیرفتنی است که براساس تراکتاتوس هیچ یک از آنها چنین نیستند. رنگ، سرعت و موضع ویژگی‌های فضایی هستند و «فقط با پیکربندی اشیاء است که... [ویژگی‌های مادی]... ساخته می‌شوند»<sup>۶۶</sup> (T2.0231). مثلاً، این نکته که کلاه من آبی رنگ است، باید به وضعیت‌های واقع پیچیده‌ای تقلیل یابد که طبایع (توانایی بازآرایی) اشیائی که در خود دارند، آنها را ممکن ساخته است. طبیعت اشیاء مربوط باید وضعیت‌های واقع پیچیده‌ای را هم که به کلاه من در یک زمان رنگ‌های متفاوتی می‌دهند (یا به رنگ آن درجات درخشندگی متفاوتی می‌دهند)، حذف می‌کند. این مثالی از این امر است که چگونه «واقعیت تجربی با کلیت اشیاء محدود می‌شود» (T5.5561A). من جوهری از اشیاء را که ویژگی‌های مادی اشیاء آشنا را ممکن و مقید می‌سازند، «استعدادهای مادی»<sup>۶۷</sup> می‌نامم. اینها ویژگی‌های داخلی اشیاء هستند یا باید به این ویژگی‌ها تقلیل یابند.

در بخش بعدی، می‌گوییم که اشیائی را که هیچ وجهی جز این وجوه ندارند، نمی‌توان آن‌چنان که برای فهم نام آنها لازم است، از هم تمیز داد.<sup>۶۸</sup> اگر چنین باشد، تعبیر جملاستی که برای به تصویر کشیدن وضعیت‌های چیزها یا وضعیت‌های واقع پیچیده به کار می‌روند، ناممکن است. از آنجا که وضعیت‌های چیزها فقط بازآرایی‌های اشیاء هستند، تمیز میان وضعیت‌های چیزهایی که مبانی صدق گزاره‌های مختلف را تشکیل می‌دهند نیز (برای نظریه پردازان و گویندگان) ناممکن خواهد بود. معنای نام تراکتاتوسی با دلالت آن به شیء (T3.203) تمام می‌شود و گزاره‌های بن‌پاری جزء نام‌هایی نیستند که برای به تصویر کشیدن وضعیت‌های چیزهایی آرایش یافته‌اند که خود جزء آرایه‌هایی از حاملان نام‌ها نیستند. بدین ترتیب، چنان به نظر می‌رسد که گویی قادر نخواهیم بود شرایط صدق گزاره‌های بن‌پاری را معین سازیم. این امر دریافت آنکه چگونه می‌توان توابع صدق

ناراست گوی منطقاً سازگار آنها را — از جمله توابع صدقی را که به زبان فنی و طبیعی روزمره بیان می‌شوند — ساخت، دشوار می‌سازد. بالاتر و فراتر از این امر که عملاً هیچ ساختی در تراکتاتوس انجام نگرفته است، موجب می‌گردد چنان به نظر برسد که ساخت هر گزاره زبان غیررسمی یا فنی، مستلزم تغییرات زیاد در نظریهٔ اشیاء آن است.

### ۱۱. ضد تمیز تراکتاتوسی

نخستین نکته‌ای که باید دربارهٔ این امر گفت آن است که هر چند اشیاء تراکتاتوسی نه ویژگی‌های مادی هستند و نه چنین ویژگی‌هایی دارند، اما اینها فقط وجوهی هستند که حواس یا وسایل مشاهده و اندازه‌گیری ما قادر به درج یا ثبت آنها هستند (دست‌کم به شکلی که ما بتوانیم تشخیص دهیم). بدین ترتیب، دلیلی وجود ندارد که فکر کنیم حواس یا تجهیزات ما، می‌توانند شیئی خاص یا وجوه آن را مشاهده، درک، تصویربرداری یا به نحو دیگری ثبت یا درج نمایند. اگر به اشیاء دسترسی تجربی داشته باشیم، این امر باید از طریق تجزیهٔ هر وضعیت چیزها یا وضعیت واقعی باشد که ما (و تجهیزات ما) می‌توانیم مشاهده و ثبت کنیم.<sup>۶۹</sup>

دومین امر مورد توجه آن است که نمی‌توان میان اشیاء تمیزی قائل شد، مگر آنکه دارای وجوه متفاوتی باشند (T2.02331) و تمام وجوه اشیاء بیرونی یا درونی هستند (از جمله استعدادهای مادی). هر چند ما می‌توانیم شیء را از طریق وجوه بیرونی آن انتخاب نماییم، اما این وجوه برای بازشناسایی آنها کافی نیستند. فرض شود که با کنار گذاشتن این نکته که حواس و تجهیزات ما با اشیاء تنظیم نشده‌اند، می‌توان به نحوی وضعیت‌های منفرد چیزها را بررسی کرد و به شیئی که در حال حاضر با شیء دیگری که آن را «ب» می‌نامیم، ملحق شود، نام «الف» می‌دهیم که وجه خارجی «الف» و «ب» را به ما می‌دهد — اینکه آنها ملحق شده‌اند. اما ما را قادر نخواهد ساخت که «الف» را در وضعیت چیزهای دیگری تشخیص دهیم. حتی اگر قادر می‌ساخت، قادر نبودیم بگوییم آیا شیء دیگری که (در این جهان یا هر جهان دیگری) به «الف» ملحق شده، شیئی است که ما آن را در ابتدا «ب» نامیدیم یا خیر. (از آنجا که ما هیچ یک از ویژگی‌های درونی را نمی‌شناسیم، دلیلی نداریم فکر کنیم «الف»

و «ب» نمی‌توانند به وضعیت‌های چیزهای دیگر تعلق داشته باشند و تصویری هم از این امر نداریم که به کدام یک از آنها می‌توانند تعلق داشته باشند). این نکته که «ب» به «الف» ملحق شده است، به ما امکان نمی‌دهد که «ب» را از هر شیء دیگری که در هر وضعیت چیزهای دیگری به «الف» ملحق شده، تمیز دهیم. بدین ترتیب، به نظر می‌رسد که حق کاملاً با ویتگنشتاین است که می‌گوید نمی‌توانیم شیء را بشناسیم، مگر آنکه ویژگی‌های درونی آن را بدانیم (T2.01231).

چگونه می‌توانیم وجوه درونی شیء را آشکار سازیم؟ اگر «الف» و «ب» ملحق شده باشند، می‌دانیم که می‌توانند به یکدیگر ملحق شوند؛ این یک وجه درونی است. اما برای آنکه دریابیم چه وجوه درونی دیگری دارند، باید دریابیم که به کدام اشیاء دیگر می‌توانند یا نمی‌توانند ملحق شوند. فرض کنید به نحوی می‌دانستیم که «الفج» وجود ندارد و «ج» شیء دیگری است. ممکن است «الفج» نتواند وجود داشته باشد، از آن روی که بازآرایی ناممکن است. (وجهی درونی از «الف» و «ج» است). اما عدم آن می‌توانست فقط امری ممکن (وجهی بیرونی) باشد. برای انتخاب از میان این امکانات، باید درمی‌یافتیم که آیا «الفج» در جهانی غیربالفعل وجود دارد. اما راهی برای دریافت این امر وجود ندارد، مگر آنکه اشیاء علائمی داشته باشند که ما را به تشخیص آنها در جهان‌ها قادر سازد. وجوه بیرونی به ویژگی‌هایی محدود هستند که اشیاء در جهان بالفعل دارند؛ بنابراین، نمی‌توانند در خدمت این هدف باشند. وجوه درونی (از جمله استعدادهای مادی) این کار را انجام می‌دهند، اما نمی‌توان آنها را بدون علائمی که اشیاء با آنها در جهان‌ها شناسایی می‌شوند، آشکار ساخت. اگر نتوانیم وجوه درونی که «الف» را از «ب» متمایز می‌سازند، آشکار سازیم، قادر نخواهیم بود وضعیت چیزهای «الفب» را از «بالف» یا «بج» تمیز دهیم و «ج» هر شیءی است که بخواهید.

اگر (چنانچه ناممکن به نظر می‌رسد)، راهی داشتیم که نام‌ها (علائمی که به مثابه نام‌ها به کار می‌روند) را به اشیاء متعلق به امور واقع بالفعل نسبت دهیم، ممکن بود تلاش کنیم با تصریح از پرسش‌های این‌همانی فراج جهانی دوری کنیم. مثلاً، تفکر درباره اینکه چگونه

شیء ملحق شده به «ب» در این جهان ممکن است در جهان‌های ممکن دیگر قرار گرفته باشد، به آن نامی می‌دهیم و انشمال آن را (تحت همان نام) در جهان‌های بدیل مرتبط تصریح می‌کنیم. در چنین رویکردی، جهان‌های ممکن به وسیله نظریه پرداز ساخته می‌شوند و محتویات آنها «تصریح می‌شوند، نه اینکه با تلسکوپ‌های قدرتمند کشف شوند».<sup>۷۰</sup> اما از آنجا که وضعیت‌های چیزها کاملاً مستقل هستند، هر تعداد امکانی برای نظام‌های تصریح مختلف وجود دارد. نمی‌توانیم میان اشیاء مختلف که یک نام دارند و وضعیت‌های چیزهایی که در تصریحات مختلف با جمله یکسانی به تصویر کشیده می‌شوند، تمایز قائل شویم. اما ویتگنشتاین در مورد اشیاء واقع‌گرا بود. بر اساس وجودشناسی *تراکتاتوس*، ناتوانی ما در آشکارسازی تفاوت‌های آنها موجب نمی‌شود که این تفاوت‌ها کمتر واقعی باشند. *تراکتاتوس* چنین امکانی را لحاظ نمی‌کند، چه رسد به آنکه بررسی نماید و چگونه ممکن است به چنین تصریحاتی مقید شوند.

اگر این همانی‌های اشیاء بر تصریح مبتنی باشند، معانی گزاره‌های بن‌پاری نیز چنین هستند. تصریحات متفاوت امکان آن را فراهم می‌آورند که همان گزاره‌ها را به مثابه توابع صدق گزاره‌های بن‌پاری مختلف تجزیه کنیم. تحت تصریحات مختلف، ویژگی‌های مادی به بسط اشیای مختلف تقلیل خواهد یافت. نیاز نیست که از دیدگاه تکنیک‌های معناشناسی الگو، تمیز میان تمام آنچه *تراکتاتوس* مجموعه‌های مختلف جهان‌های ممکن می‌شمارد، چندان بد به نظر آید. اما این نظر ویتگنشتاین نیست؛ تکنیک‌های معناشناختی مربوط پس از *تراکتاتوس* گسترش یافتند.

این امر نباید از دیدگاه برنامه‌های تقلیل و ساخت که توسط پوزیتیویست‌های منطقی گسترش یافت، چندان بد به نظر آید. این برنامه‌ها امکان آن را فراهم می‌آورند که اهداف نظریه‌پرداز، انتخاب مواردی را که باید به مثابه اشیاء مورد بحث قرار گیرند، تحمیل نمایند. مثلاً، هر چند دغدغه‌های معرفت‌شناختی کارنپ وی را به انتخاب «تجربه‌ها» به مثابه عناصر بنیادی<sup>۷۱</sup> هدایت کرد، اما وی فکر می‌کرد با توجه به علایق دیگر «موارد فیزیکی‌لیستی» را می‌توان بنیادی تلقی کرد.<sup>۷۲</sup> ویتگنشتاین این رویکرد را رد کرد؛ دست‌کم تا آنجا که انتخاب عناصر بنیادی شامل تصریحات یا فرض‌هایی مربوط به صور گزاره‌های

بنیادی می‌شد. در سال ۱۹۳۱، وی گفت که برای او همیشه روشن بوده است که «ما نمی‌توانیم، مانند کارنپ، از همان ابتدا فرض کنیم که گزاره‌های بن‌پاری از نسبت‌های دومکانی تشکیل شده‌اند و مانند آنها».<sup>۷۳</sup>

مضحک است که هنوز همچنین برنامه‌های ساختی را معمولاً به تراکتاتوس نسبت می‌دهند. از لحاظ تاریخی مهم است که تلقی آنها از اشیاء، وضعیت‌های چیزها و تفسیر نام‌ها و گزاره‌های بن‌پاری، عمیقاً غیرتراکتاتوسی است.

## ۱۲. معنای زندگی، جهان و همه چیز

اگر ویتگنشتاین به ناکاملیت بحث تراکتاتوس دربارهٔ مباحثی که خوانندگان بسیار معتقد بودند که آنها را می‌آموزد، اهمیتی نمی‌داد، می‌خواست کتابش چه کاری انجام دهد؟ مقدمهٔ آن (که در خطوط پایانی آن هم انعکاس یافته است) می‌گوید که آنچه تراکتاتوس نشان می‌دهد، طرح مسائل فلسفی است: «بر سوءفهم منطق زبان ما مبتنی است. می‌توان کل معنای کتاب را در چیزی مانند این کلمات دریافت.<sup>۷۴</sup> اصلاً آشکارا چه می‌توان گفت؛ آن هم آن‌گاه که نباید سخن گفت، به هنگامی که باید خاموش ماند» ([4.45], 3; cp. p. 7).

به عنوان مثال، این امر در پرسش‌های «عرفانی» در مورد اینکه چرا جهانی هست (T6.44)، ماهیت و دغدغه‌های خدا (T6.432) و منبع ارزش اخلاقی و زیباشناختی (T6.41-6.421) مصداق دارد. همچنین، در پرسش‌هایی دربارهٔ معنای زندگی (T6.52) و اینکه چرا باید به جای آنچه کاذب است، خیر را انجام دهیم (T6.422)، مصداق دارد و نیز در پرسش‌های برخاسته از شکاکیت‌های فلسفی (T6.51)، من‌گرایی‌ها و واقع‌گرایی‌ها (T5.62-5.641) مصداق دارد. گزاره‌ها می‌توانند هر چیزی را که وضع واقع است، بنمایانند (T3, 4.12A). اما مسائل فلسفی، پرسش‌های مربوط به آنچه وضع واقع است، نیستند (T6.52, 6.4321, 4.1, 4.11). برای تراکتاتوس، اگر فلسفه درست فهمیده شود، فعالیتی است با هدف حل مسائل برای روشن‌سازی افکار به جای مجموعه‌ای از نظریه‌ها (T4.112ff). تراکتاتوس و

آثار متأخر ویتگنشتاین، به همان اندازه که در مورد ماهیت این فعالیت با هم مخالف‌اند، در مورد این امر با هم موافق‌اند.<sup>۷۵</sup>

برای تراکتاتوس، بخشی اساسی از فعالیت شامل تعیین گزاره‌ها در نمادگذاری منطقاً شفاف می‌شود (T4.1213) که وجوه اساسی نمادهای مربوط را که باید برای رفع مسأله‌ای فلسفی نمایش داد، آشکار می‌سازد. در مورد مسائلی که حل آنها ما را ملزم نمی‌سازد که گزاره‌های زبان طبیعی را بسازیم، نام‌ها را برای اشیاء به کار ببریم یا شرایط صدق گزاره‌های بن‌پاری را دریابیم، مثال‌هایی وجود دارد. برای مثال، نمادگذاری نفی هم‌زمان، مسائل مربوط به این امر را که ثابت‌های منطقی از قبیل « $\neg$ »، « $\supset$ » و « $\&$ » با نشان دادن اینکه عبارت شرایط صدق ایجاب نمی‌کند که این علائم چیزی را نشان دهند و چه نوع چیزهایی را نشان می‌دهند، حل می‌نمایند (T4.0312, 5.4). به همین نحو، برای هر  $p$  و  $q$ ، می‌توان اتصالات میان بنیادهای صدق  $q$  و  $(p \& p \supset q)$  را که توضیح می‌دهد چرا عبارت اخیر عبارت نخست را استلزام می‌کند، بدون تفسیر گزاره‌های بن‌پاری نمایش داد. این امر به ویتگنشتاین امکان می‌دهد که مسائل برخاسته از این فرض را که قیاس استثنایی از امور واقع برون‌زبانی عمومی گزارش می‌دهد — و به همین نحو برای قوانین منطقی دیگر — حل نماید (ر.ک. بخش ۸).

ویتگنشتاین فکر می‌کند که چاره‌ای این مسائل و مسائل فلسفی دیگر (از جمله مسائل عرفانی) نه در آنچه گزاره‌ها می‌گویند، بلکه در آنچه کاربردهای گوناگون علائم — از جمله کاربرد نمادهای منطقاً شفاف برای گفتن همان چیزها به صورت چیزهایی کمتر شفاف — نشان می‌دهد، نهفته است. کاربرد علائم آنچه را علائم نمی‌توانند بگویند نشان می‌دهد (T3.262). هرچند به‌کارگیری علائم «آنچه را علائم پنهان می‌سازند» به ما می‌گوید<sup>۷۶</sup> (T3.262)، اما به راستی نمی‌گوید که «آنچه را می‌توان نشان داد، نمی‌توان گفت» (T4.1212). چنان به نظر می‌رسد که گویی این ناگفتنی‌ها به چند شیوه مختلف منتقل می‌شوند. مثلاً، هر چند نمی‌توانیم درباره‌ی گزاره (نماد) بگوییم که دارای این یا آن معناست، گزاره با تصویر کردن آن، به ما نشان می‌دهد که معنای آن چیست (T4.022). اما

به فرض، اگر راهی که مکانیک نیوتنی به ما امکان آن را می‌دهد که جهان را توصیف کنیم، چیزی را دربارهٔ جهان به ما نشان دهد، آن را به همان طریق به ما نشان نمی‌دهد (T6.342) یا به همان طریقی که گزاره صورت تصویری خود را نمایش می‌دهد (T2.172). تمام آنچه این نوع نمایش و انواع دیگر به آن نیاز دارند و به اشتراک دارند آن است که (الف) آنچه منتقل می‌شود، وجود و عدم وضعیت‌های چیزها نباشد، و (ب) به همان شکلی که گزاره معنای خود را بیان می‌کند، منتقل نشوند.

دربارهٔ جملات *تراکتاتوس* که ویتگنشتاین می‌گوید کارکرد زبان را روشن می‌سازند،<sup>۷۷</sup> هر چند که «بی‌معنا» باشند (T6.54)، نوع به ویژه مهمی از نمایش لازم است و به عنوان مثال، شامل جملاتی می‌شود که نظریهٔ تصویر، وجودشناسی و ساخت با نفی هم‌زمان را ارائه می‌کنند و شامل هر سخنی می‌شود که تحلیلی معناشناختی یا نحوی را ارائه می‌دهد. بحث ویتگنشتاین دربارهٔ این‌همانی، اختلاف میان این نوع و نوع دیگر نمایش را مجسم می‌سازد. «به بیان گذرا دربارهٔ دو چیز، گفتن اینکه همان هستند، بی‌معناست» (T5.5303). این به آن معنا نیست که عباراتی مانند « $a = b$ »، « $\forall x (fx \supset x = a)$ »، چیزی را منتقل نمی‌کند. آنچه منتقل می‌نمایند به جای گفتن با نمایش انتقال می‌دهند. اما به‌کارگیری نماد بدون علامت این‌همانی می‌تواند همان چیزی را به طریق دیگر نمایش دهد که «بدین‌سان همهٔ مسأله‌هایی نیز که به چنین گزاره‌های مجازی مربوط بودند، از میان برداشته می‌شوند»<sup>۷۸</sup> (T5.535). توصیف منطقی شفاف برای هر شیء دقیقاً یک نام را به کار می‌گیرد. تفاوت‌های میان نام‌ها با نیاز به نوشتن هر چیز مانند « $a = b$ » بیان می‌شود (T5.53). تعداد نام‌های متفاوت همان چیزی را نشان می‌دهد که نمادی غیرشفاف (به طریقی دیگر) به وسیلهٔ عباراتی بی‌معنی مانند «اشیائی به طرز نامتناهی بسیار وجود دارد (ندارد)» (T5.535) نشان می‌دهد. اگر راهی در اختیار ما قرار می‌داد که علائم این‌همانی آن را از فرمول‌هایی که آنها را دربردارند، جدا سازد، به ما نشان می‌داد که این‌همانی نسبت نیست.<sup>۷۹</sup> بر خلاف نمایشی که برخی جملات بی‌معنی انجام می‌دهند، نوعی نمایش است که با استفاده از نفی هم‌زمان برای نمایش آنکه ثابت‌های منطقی قوانین منطق را

باز نمی‌نمایانند و توجیه استنتاج به این قوانین بستگی ندارد (بالا)، مجسم می‌شود. ویتگنشتاین به امید اجتناب از نیاز به سلسله‌مراتب زبان، که هر یک از آنها با عباراتی متعلق به زبان بالاتر توصیف می‌گردد، به اینها (و دیگر انواع نمایش) متوسل می‌شود. مثلاً، به جای ساخت فرازبانی برای گفتن آنکه «ab» صادق است، فقط در صورتی که a به b ملحق گردد، ویتگنشتاین می‌اندیشد که این را می‌توان با جملات بی‌معنی در همان زبانی که برای گفتن «ab» به کار می‌بریم یا با جوه آن زبان نشان داد.

در اصل، ویتگنشتاین به جای فرازبان‌هایی که برای توصیف زبان‌های اشیاء ساخته شده‌اند، به طرق مختلف ارتباط (گفتن و نمایش دادن) متوسل می‌شود. اما فکر نمی‌کنم که این تنها انگیزه نظریه نمایش یا مهم‌ترین انگیزه، باشد. ویتگنشتاین عمیقاً نگران موضوعات عرفانی و از جمله موضوعاتی بود که پوزیتیویست‌های منطقی آنها را «متافیزیکی» می‌خواندند و امید داشتند که با به‌کارگیری روش‌هایی که تصور می‌کردند تراکتاتوس در بردارد، آنها را حذف نمایند. کارنپ می‌گفت ویتگنشتاین به وی «این بصیرت را داد که بسیاری از جملات فلسفی، به ویژه در متافیزیک سنتی، شبه‌جملاتی تھی از محتوی هستند».<sup>۸۰</sup> مانند چیزی به نظر می‌رسید که می‌توانستید از فیلسوفی یاد بگیرید که به آن دلیل می‌نوشت که پاسخ‌های «ممکن تمام پرسش‌های علمی»، «مسائل حیات را... کاملاً بررسی شده باقی می‌گذارد... در این حال، هیچ سؤالی باقی نمی‌ماند، و این خود، پاسخ است» (T6.52). اما ویتگنشتاین برای ویرایشگری که تراکتاتوس را به وی داده بود، نوشت که «سخن وی، سخنی اخلاقی است». وی می‌گفت، این سخن تشکیل شده است: «از دو قسمت: یک قسمت، آنچه در اینجا ارائه شده است [یعنی، متن کامل تراکتاتوس]، به علاوه تمام آنچه نوشته‌ام. و دقیقاً، بخش دوم است، که بخش مهم است... من معتقدم که امروزه در جایی که بسیاری دیگر فقط به یاوه‌گویی [درباره سپهر اخلاقی] مشغول‌اند، توانسته‌ام هر چیزی را فقط با خاموش ماندن درباره آن، محکم سر جای خودش قرار دهم».<sup>۸۱</sup>

این نشان می‌دهد که وقتی ویتگنشتاین از ناپدید شدن مسائل عرفانی سخن می‌گفت (T6.521)، تمام آنچه به واقع مراد وی بود، ناپدید شدن یاوه‌گویی درباره



آنها بود. وی می‌گفت «معنای حیات»، پس از دوره‌های طولانی تردید بر مردم آشکار شده است، هر چند «ایشان قادر نبوده‌اند که بگویند آن معنا را چه چیزی تشکیل داده است» (T6.521).<sup>۸۲</sup> فراز بعدی به دور از انکار واقعیت آنچه مردم نمی‌توانستند بیان کنند، آن را تأیید می‌کند: «در واقع، چیزهایی وجود دارد که نمی‌توان در کلمات قرار داد. آنها خود را نشان می‌دهند. آنها عرفانی هستند» (T6.522). برعکس، آنچه ما می‌توانیم بگوییم، یعنی: «...اشیاء چگونه در جهان وجود دارند، برای آنچه عالی‌تر است، امری است کاملاً بی‌اهمیت» (T6.432).

ظاهراً ویتگنشتاین احساس کرده است آنچه می‌توان گفت در مقایسه با آنچه می‌توان نشان داد، بی‌اهمیت است.<sup>۸۳</sup> اگر چنین باشد، آنچه خوانندگان ویتگنشتاین تصور می‌کردند که فراگرفته‌اند، چیزی نبود که امیدوار بودند، تعلیم دهد. *تراکتاتوس* بیشترین تأثیر خود را از طریق آثار تجربه‌گرایانی اعمال کرد که فکر می‌کردند آنچه نمی‌توان گفت، اصلاً چیزی نیست. ایشان معتقد بودند که آنچه را مهم است، می‌توان با علوم طبیعی کشف و بیان نمود. ایشان معتقد بودند که دغدغه‌های عرفانی *تراکتاتوس*، پندارهای بیهوده هستند. ایشان *تراکتاتوس* را به مثابه زاغه مهماتی برای جنگ با آنها می‌دانستند.<sup>۸۴</sup>

### پی‌نوشت‌ها

۱. اعداد داخل پرانتز که دارای علامت T هستند، شماره بخش‌های *تراکتاتوس* را نشان می‌دهند.

#### 2. Sachverhalte

۳. کاربرد ویتگنشتاین با راسل متفاوت است. از نظر راسل، تفکر جی.ای. مور درباره تلوئیوس راهب فاکتی منفی است. از نظر ویتگنشتاین، هیچ نوع فاکتی نیست و فاکت مربوط آن است که مور در مورد تلوئیوس فکر نکرده است.

۴. من برای آنچه [T2.06]، «واقعیت» می‌خواند، از «جهان» استفاده می‌کنم؛ جهان‌های ویتگنشتاین فقط شامل فاکت‌های مثبت می‌شوند.

۵. ویتگنشتاین در سال ۱۹۱۲، در پشت مقاله‌ای که راسل به باشگاه علوم اخلاقی کمبریج ارائه کرد، روایتی از جدول صدق را نوشت:

McGuinness, B.F. *Wittgenstein, a Life, Young Ludwig, 1889–1921*, Berkeley, University of California Press, 1988, 160.

- کواین می‌گوید جداول صدق را لوکاسیویچ و پست در ۱-۱۹۲۰ برای تنظیم توابع صدق به طور مستقل از تراکتاتوس در مقالات خود به کار بردند و پیرس در ۱۸۸۵، *Mathematical Logic*, Cambridge, Harvard University Press, 1979, 14
- روایتی غیرجدولی را اساساً از همان روش، توصیف کرده بود.
۶. مثلاً از آنجا که  $N(3)$  دارای همان شرایط صدق (2) است، بهتر بود به محض آن که (3) را به دست آوردیم،  $\bar{c}$  دیگری انتخاب می‌کردیم. برای بحث کامل در مورد این دو گزاره بسط نگاه کنید به: Anscombe, G.E.M. *Introduction to the Tractatus*, Hutchinson, 1959, 133ff.
۷. نگاه کنید به: Shwayder, D. *Wittgenstein's Tractatus vols I and II*, unpublished doctoral dissertation on deposit, Bodleian Library, Oxford, 1954., 480ff.
۸. در مورد جزئیات نگاه کنید به: Anscombe, G.E.M. *Introduction to the Tractatus*, Hutchinson, 1959, 135ff.
9. Moore, G.E. 'Wittgenstein's Lectures in 1930-33' in Moore, G.E., *Philosophical Papers*, New York and London, George Allen and Unwin, 1970, 297.
10. Cp. [4.1], 133-4.
11. Black.M. *A Companion to Wittgenstein's Tractatus*, Cornell University Press, 1964, 312.
- ما به مراحل بعدی نیاز داریم؛ زیرا صرف انتخاب  $p$  به مثابه مقدراری برای  $\bar{c}$ ، ساختن آن با نغی مشترک نیست.
12. Wittgenstein, L., *Philosophical Investigations*, 3rd edn, trans. G.E.M. Anscombe, New York, Macmillan, 1968, section 94.
۱۳. رساله منطقی - فلسفی، ترجمه دکتر میرشمس‌الدین ادیب سلطانی.
۱۴. همان.
۱۵. برای بحثی در مورد این مسأله در حالت گزاره‌های مسور، نگاه کنید به: Kremer, M. 'The Multiplicity of General Propositions' in *Nous* xxvi (4) (1991): 409-26.
۱۶. الگویی طبق نظر فون رایت؛ نموداری طبق نظر مالکوم: Malcolm, N. *Ludwig Wittgenstein, a Memoir*, Oxford University Press, 1984, 8, 57.
17. Cp. [4.46], 7, 27.
18. Cp. Schwyzer, H.R.G. 'Wittgenstein's Picture Theory of Language' (1962) in [4.7], Shwayder, D. *Wittgenstein's Tractatus vols I and II*, unpublished doctoral dissertation on deposit, Bodleian Library, Oxford, 1954.

19. Kant, I. *Critique of Pure Reason*, trans. N.K.Smith, Macmillan, 1953, section 94.  
20. Plato *Theaetetus* trans. M.L.Levett, in M.Burnyeat, *The Theaetetus of Plato*, Indianapolis, Hackett, 1990, 321.

به بیانی که از لحاظ سیر وقایع دقیق نیست، داوری درباره «یک چیز»، عبارت است از باور به چیزی که برای تعیین شرایط صدق باور به قدر کافی قطعی باشد. نقل قول وینگشتاین از بخشی از این در ارتباط با تصویرسازی در

*Philosophical Investigations*, 3rd edn, trans. G.E.M.Anscombe, New York, Macmillan, 1968, section 518.

این را (بدون اثبات) پذیرفتنی می‌سازد که وی آن‌گاه که TS را می‌نوشته از این عبارت آگاه بوده است. برای روایت دیگری از برهان، نگاه کنید به:

Bogen, J. Wittgenstein's Philosophy of Language Some Aspects of its Development, London, Routledge and Kegan Paul, 1972, 6ff.

21. Russell, B. (1904) 'Meinong's Theory of Complexes and Assumptions' in *Essays in Analysis*, in D.Lackey, (ed.) New York, George Braziller, 1973, 21-76, 28-33, The Nature of Truth', *Mind* 15 (1906):, 528-33, *Essays in Analysis*, in D.Lackey, (ed.) New York, George Braziller, 1973., 193ff.

22. Coffa, J.A. The Semantic Tradition from Kant to Carnap, To the Vienna Station, Cambridge, Cambridge University Press, 1991, 144.

23. *The Problems of Philosophy*, London, Williams and Norgate, 1924, ch. XII, [4.34], 43, *Theory of Knowledge*, in E.R.Eames and K.Blackwell (eds), London, Routledge, 1992, part IDENTITY, chs i-iii.

24. Frege, G. (1892) 'On Sense and Reference' in [4.15], 56-78., 56-78.

برای بیانی فشرده از روایت فرگه از این مسأله، نگاه کنید به:

'Negation' in *Translations from the Philosophical Writings of Gottlob Frege*, ed., and trans. P.Geach, and M.Black, Oxford, Blackwell, 1970, 117ff.

همچنین، نگاه کنید به:

Anscombe, G.E.M. *Introduction to the Tractatus*, Hutchinson, 1959

25. 'Negation' in *Translations from the Philosophical Writings of Gottlob Frege*, ed., and trans. P.Geach, and M.Black, Oxford, Blackwell, 1970, 127.

۲۶. برای مثال، اگر شخصی مانند اودیسه وجود نداشته باشد، نام «اودیسه»، فاقد مرجع است و گزاره‌ای مانند «اودیسه در ایتاکا از ساحل دور گردید...» دارای معنا هست، اما مدلولی ندارد.

27. Frege, G. (1892) 'On Sense and Reference' in *Translations from the Philosophical Writings of Gottlob Frege*, ed. and trans. P. Geach, and M. Black, Oxford, Blackwell, 1970, pp. 56-78.

28. Frege, G. (1892) 'On Sense and Reference'.

در اینجا، جزئیات مهم زیادی و از همه شایان ذکرتر، بحث فرگه درباره دلالت غیرمستقیم نادیده گرفته شده است.

۲۹. نگاه کنید به:

Dummett, M. Michael Dummett, Frege, *Philosophy of Language*, London, Duckworth, 1973, 197, 280-1.

۳۰. جمله آخر در [4.43], 233-61. Waismann, F. 'Theses' in [4.43], 233-61. جمله آخر دربارۀ گزاره، متعهد ساختن خود به صادق نامیدن آن است، رد می‌کند (و بد بیان می‌کند). در مورد نقاط اشتراک دیگر با فرگه، نگاه کنید به:

Black, M. *A Companion to Wittgenstein's Tractatus*, Cornell University Press, 1964, 182-3.

31. Bogen, J. Wittgenstein's Philosophy of Language Some Aspects of its Development, London, Routledge and Kegan Paul, 1972., 104ff.

۳۲. اجزای تشکیل‌دهنده گزاره‌های راسل، اجزای تشکیل‌دهنده وضعیت‌های چیزهای تراکتاتوسی نیستند. برای مثال، (بخش ۱۰) اشیاء راسلی داده‌های حسی هستند، نه بسیط‌های تراکتاتوسی و وضعیت‌های واقع تراکتاتوسی حاوی هیچ جزء نسبتی نیستند. در مورد این تفاوت و تفاوت‌های دیگر میان اتمیسم راسلی و تراکتاتوسی، نگاه کنید به:

Bradley, R. *The Nature of all Being*, Oxford, Oxford University Press, 1992, ch. 1.

۳۳. راسل برای تحلیل داوری‌هایی که شامل چیزهای ناموجود می‌شوند، به نظریه توصیفات اتکا دارد. مثلاً، داوری من درباره اینکه تک‌شاخ‌ها خارج از بولدر کلرادو زندگی می‌کنند، مرا نه به تک‌شاخ‌های ناموجود. بلکه به مجموعه‌ای از چیزهای موجود که اگر داوری من صادق بود، دست‌کم یکی از آنها تک‌شاخ می‌بود، مرتبط می‌سازد.

34. McGuinness, B.F. *Wittgenstein, a Life, Young Ludwig, 1889-1921*, Berkeley, University of California Press, 1988, 174.

تأکید ویتگنشتاین بر این نکته، نه تنها تعیین‌کننده، بلکه به شدت سخت بود. در سال ۱۹۱۶، راسل به اوتولاین مورل نوشت که آنها «بر هر چه از آن زمان نوشته‌ام، تأثیر گذاشته‌اند. می‌دیدم که حق با وی است و می‌دیدم که هرگز نمی‌توانم دوباره فلسفه کاری بنیادی انجام دهم. انگیزه من چونان موجی ... در برخورد با موج‌شکن، از میان رفت.»

Ibid., 174-7

آنچه در پی می‌آید، از نامه‌ای است که راسل در سال ۱۹۱۳ از اتریش نوشته است، جای خوبی است برای تلاش به منظور تصور آنکه داشتن رابطه شخصی با ویتگنشتاین، چگونه ممکن بود باشد. «هوا اینجا دائماً خراب است، هنوز دو روز پشت سر هم هوای خوب نداشته‌ایم. بسیار متأسفم که می‌شنوم نظریه من درباره داورى شما را فلج کرده است. من فکر می‌کنم که فقط نظریه صحیح در باب گزاره‌ها می‌تواند آن را از میان بردارد».

*Letters to Russell, Keynes, and Moore*, ed. G.H.von Wright, Ithaca, Cornell, 1974, 24.

۳۵ من فرض می‌کنم که در اینجا، ویتگنشتاین «گزاره» را برای مجموعه‌هایی از اشیاء به کار می‌برد که راسل فکر می‌کرد داورى، ذهن داور را به آنها مرتبط می‌سازد. این امر با تسامح در انطباق با کاربرد راسل و مور در این دوره است.

36. Ramsey, F.P. 'Review of *Tractatus*' in [4.7], 9–24., 13.

37. Cp. 3.11:

اگر «روش تصویر» که با آن علائم برای به تصویر کشیدن وضعیت‌های واقع ممکن به کار می‌روند، همانند «اندیشیدن معنای گزاره» باشد و اگر معنای گزاره آن باشد که چنین و چنان است، آن‌گاه داورى، اندیشیدن، باور داشتن و مانند آنها، باید به کاربردهای مربوطه علائم تقلیل پذیر باشد. نامه‌ای که در سال ۱۹۱۹ برای راسل نوشته شده، حاکی از آن است که عناصر اندیشه «اجزائی روانی» هستند «که با واقعیت دارای همان رابطه کلمات هستند».

*Letters to Russell, Keynes, and Moore*, ed. G.H.von Wright, Ithaca, Cornell, 1974, 72.

تحلیل ویتگنشتاین مشکلات خود را دارد. ویتگنشتاین نمی‌گوید «p» با شخصی که داورى می‌کند، می‌اندیشد... که p چه ربطی دارد. بدین ترتیب، اگر تمام ادعاهایی که به شکل «A باور دارد که p» باید به شکل «p» می‌گوید که p تجزیه شود، قرار است این تجزیه تفاوت میان این ادعا را که تلونیوس باور دارد که p و این ادعا که باور دارد که p، نشان دهد؟ چه نوع علائمی در داورى وجود دارد؟ رمسی (به طرزى کاملاً پذیرفتنی) تصور می‌کرد که آنها باید به نوعی متالس تعلق داشته باشند، اما ویتگنشتاین به این نمی‌پردازد. احتمالاً می‌توان گفت که تلونیوس باور دارد که p و آنچه ما می‌گوییم امکاناً صادق یا کاذب است. اما به نظر می‌رسد که تراکتاتوس این دعاوی را به این معنا تلقی می‌کند که این یا آن گزاره دارای این یا آن معنای ناگفتنی است و آنچه ناگفتنی است، نباید امکاناً صادق یا کاذب باشد.

۳۸. ر.ک. پی‌نوشت ۴۳.

۳۹. اگر این موضوع فیود نحوی بر روی علائم بود، فهم آن به مراتب آسان‌تر از در ارتباط با نمادهای تراکتاتوسی بود.

۴۰. برای بحثی روشن‌گر درباره این و اهمیت رویکرد فرگه، نگاه کنید به:

Vickers, J. *Chance and Structure An Essay on the Logical Foundations of Probability*, Oxford, Clarendon Press, 1988, 1-36.

41. Kant, I. *Critique of Pure Reason*, trans. N.K.Smith, Macmillan, 1953, 109.
42. Coffa, J.A. *The Semantic Tradition from Kant to Carnap, To the Vienna Station*, Cambridge, Cambridge University Press, 1991, 145-6.
43. Cp. *Tractatus Logico-Philosophicus*, London, Routledge & Kegan Paul, 1961.
- شواهد این موضوع را به تفصیل مورد بحث قرار می‌دهد و می‌گوید که بخشی از سخن ویتگنشتاین (در T3.5) در *der Gedanke* (که باید آن را به جای «فکری»، «یک فکر» ترجمه کرد) نامیدن علامت گزاره‌ای کاربردی و آن‌گاه گفتن این که فکر گزاره‌ای بامعناست (۴)، آن بود که نشان دهد چگونه پیشنهاد می‌کرد بدون معنای فرگه‌ای («فکر») پیش برویم:
- Shwayder, D. *Wittgenstein's Tractatus vols I and II*, unpublished doctoral dissertation on deposit, Bodleian Library, Oxford, 1954, VOL.II, 4-7.
44. Particular enunciations in Euclid.
45. Cp. *Principia Mathematics to \*56*, with A.N., Whitehead, Cambridge, Cambridge University Press, 1962, 93.
۴۶. مثلاً، نسبت بنیادهای درستی (صدق) مشترک  $p \supset q$  و  $p \& q$  (بنیاد مشترکی وجود ندارد) به بنیادهای درستی  $p \& q$  و  $p \supset q$  است،  $\frac{0}{2}$  است. از آنجا که همان‌گویی‌ها در هر جهانی درست هستند، احتمال آنها، با توجه به هر گزاره نامتناقضی، یک است. ویتگنشتاین به ما نمی‌گوید درباره این امر که احتمال هر گزاره‌ای که با تناقض همراه باشد،  $\frac{0}{0}$  است، چه باید کرد.
۴۷. یا چنین می‌نماید؛ ر.ک. بخش ۱۱.
۴۸. نه تنها در *تراکتاتوس*، بلکه در بحث‌های از ۱۹۲۷ به بعد و به نحوی که توسط وایسمن در سال ۱۹۲۹، [4.5], 71ff، بسط داده شد و تغییر یافت.
49. Wittgenstein, L. 'Some Remarks on Logical Form', 1929, in [4.7], 33, 35.
50. Cp. *Tractatus Logico-Philosophicus*, London, Routledge & Kegan Paul, 1961, 93.
۵۱. مثلاً، با الزام به اینکه هر احتمالی برابر با صفر، یک یا عددی در میان آن دو باشد.
52. Cp. Black.M. *A Companion to Wittgenstein's Tractatus*, Cornell University Press, 1964, 256.
53. Täuschung.
۵۴. حائز اهمیت است که قراردادگرایی ویتگنشتاین، وی را ملزم نمی‌سازد که تصور کند، توسعه، پذیرش یا استفاده از نظریه علمی کسی را ملزم می‌سازد که دریابد کدام وضعیت‌های چیزها وجود دارند و تصمیم بگیرد که آنها را گروه‌بندی نماید، یا گزاره‌های مقدماتی را بازرسی کند و تصمیم بگیرد که از آنها چه

نوع توابع صدق بسازد. ساخت توابع صدق و وضعیت‌های واقع پیچیده چیزی است که دانشمند برای انجام کار خویش باید انجام دهد. اما درست به همان‌گونه که مردم می‌توانند سخن بگویند بدون آنکه تصویری از این امر داشته باشند که برای بیان کلمات کدام عضلات را باید منقبض ساخت، دانشمند — مانند هر کاربر دیگر زبان — می‌تواند «بدون داشتن تصویری از این امر که چگونه هر کلمه‌ای دارای معنی است یا معنای آن چیست» (T4.002)، برای توصیف پدیده‌ها، زبان‌هایی را بسازد و به کارگیرد. این، صریحاً به علم اشاره نمی‌کند، اما دلیلی وجود ندارد که تصور کنیم در مورد زبان علمی مصداق ندارد.

۵۵. تصور می‌کنم «شیوه‌ای دقیق»، مثلاً، شامل این می‌شود که فیزیکدان نیوتنی باید در مورد زمان و مکان چگونه بیندیشد. مثلاً، در انتخاب و به کارگیری دستگاه مرجع برای مشخص ساختن جای اجسام در فضا و توصیف حرکت آنها، چه باید انجام دهد؛ برای محاسبهٔ مقادیر کمیت‌هایی مانند نیروی نیوتنی، شتاب و جرم از روی داده‌های مشاهدتی باید چه انجام دهد؛ برای پیش‌بینی چه محاسباتی لازم است و مانند آنها. نگاه کنید به:

Ibid., 354-60.

۵۶. برای مثال نگاه کنید به:

*Culture and Value*, ed. G.H.von Wright trans. P.Winch, Chicago, University of Chicago Press, 1984, 5-7, 10, 17, 27, 62, 63; Monk, R. *Ludwig Wittgenstein The Duty of Genius*, New York, Free Press, 1990, ch. 23.

57. G. E. Moore.

58. Anscombe, G.E.M. *Introduction to the Tractatus*, Hutchinson, 1959, 25-9.

۵۹. 4.062 به طرزی نمونه‌وار نشان می‌دهد که وی دربارهٔ این قبیل موضوعات چقدر کم سخن می‌گوید: این در تقابل با گزاره‌هایی قرار می‌گیرد که ما می‌توانیم بدون توضیح معنای آنها با «معانی علائم ساده (کلمات)» که نمی‌توان بدون توضیح فهمید، بفهمیم. اما، وی فقط گفته است که لغت‌نامه‌های زبان بیگانه به ما کمک می‌کنند تا گزاره‌ها را، به جای ترجمهٔ کل گزاره، با «اسم‌ها،... فعل‌ها، صفت‌ها، حروف ربط و مانند آن‌ها» ترجمه کنیم (4.025). از آنجا که اینها، نام‌های تراکتاتوسی نیست، روشن نیست که آیا 4.062 اشاره‌ای به نام‌های تراکتاتوسی است.

60. *Notebooks 1914-1916*, ed., G.H.von Wright and G.E.M.Anscombe trans. G.E.M.Anscombe, New York, Harper, 1961], 65.

61. Theses.

62. [4.42], Vienna Circle, pp. 233ff.

از جمله، شامل «نظریه تصدیق» (یکی از مهم‌ترین اندیشه‌های منسوب به ویتگنشتاین توسط پوزیتیویست‌های منطقی) به شکل این ادعا می‌گردد که «گزاره نمی‌تواند بیش از آنچه با روش تصدیق آن می‌توان اثبات کرد، بگوید» (p. 244). چنین امری در *تراکتاتوس* روی نمی‌دهد. اما، مقایسه کنید با «درباره دگماتیسم» (۱۹۳۱) که در آن ویتگنشتاین نظر می‌دهد که نوشتن «نظریه‌ها» اندیشه خوبی نیست.

*Wittgenstein and the Vienna Circle*, ed., B. McGuinness, trans. B. McGuinness, and J. Schulte, New York, Barnes and Noble, 1979.

63. *Notebooks 1914-1916*, ed., G.H. von Wright and G.E.M. Anscombe trans. G.E.M. Anscombe, New York, Harper, 1961, 60, 67.

64. *Ibid.*, 60, 62.

65. مثلاً تشکیل شده است با شیوه‌ای که وضعیت‌های چیزهایی که شیئی به آنها تعلق دارد، در وضعیت‌های واقع پیچیده جمع می‌شوند.

66. *Gebildet*.

67. این ممکن است توضیح دهد که چرا «فضا، زمان، و رنگ... صور اشیاء هستند» (2.0251). هر چند اشیاء تراکتاتوسی نه رنگ هستند و نه رنگ دارند، ممکن است ویتگنشتاین فکر کند که اشیاء معینی به طرز منحصربه‌فرد در وضعیت‌های چیزهایی که احتمالات رنگ را تعیین می‌کنند، ظاهر شوند و رنگ‌ها را فقط به این معنا به مثابه صورت خود داشته باشند. به همین نحو، درباره اشیائی که به طرزی منحصربه‌فرد در ساخت فاکت‌های فضایی (فیزیکی) ظاهر می‌شوند، می‌توان گفت که فضا را به مثابه صورت خود دارند، هر چند خود آنها نه فضاها فیزیکی هستند و نه اشیای فضایی.

68. Goddard, L. and Judge, B. 'The Metaphysics of Wittgenstein's Tractatus', *Australasian Journal of Philosophy* Monograph No. 1, (June, 1982), ch. 2.

بحثی عالی (و تا آنجا که من می‌دانم، نخستین بحث) درباره دشواری‌های منفردسازی اشیاء تراکتاتوسی است.

69. *Ibid.*, 15-19.

70. Kripke, S. *Naming and Necessity*, Cambridge, Mass., Harvard University Press, 1980, 44.

71. *Aufbau*.

72. Carnap, R. 'Intellectual Autobiography' in P.A. Schilpp (ed.) *The Philosophy of Rudolf Carnap*, LaSalle, Open Court, 1963, 18.



73. *Wittgenstein and the Vienna Circle*, ed., B. McGuinness, trans. B. McGuinness, and J. Schulte, New York, Barnes and Noble, 1979, 182.

این فراز نیز از «فرضیه» پرهیز می‌کند (از قانون (قوانین) برای ساخت عبارات (p. 255) در مورد گزاره‌های بسیط).

74. *Fassen*.

۷۵. ممکن است یک دلیل آن باشد که ویتگنشتاین می‌خواست تراکتاتوس و بررسی‌ها با هم منتشر شوند. *Philosophical Investigations*, 3rd edn, trans. G.E.M. Anscombe, New York, Macmillan, 1968, x.

76. *Spricht*.

77. *Erläutern*.

۷۸. تراکتاتوس.

۷۹. مثال ویتگنشتاین در مورد جابه‌جایی (۱)  $\forall x(fx \supset x = a)$  با (۲)  $(\exists x)(Fx) \supset Fa$  و  $(\exists x, y)(Fx \& Fy)$  (5.5321) مشکل‌ساز است، مگر آنکه بتواند جایگزینی «a» را برای هر دو متغیر حذف نماید تا  $Fa \supset Fa \& \neg(Fa \& Fa)$  را به عنوان مثالی از (۲) به دست آورد. برای موضوعات دیگر که شامل حذف این‌همانی می‌شوند، نگاه کنید به:

Wittgenstein on Identity' *Synthese* 56 (1983):141-54; Fogelin, R.J. *Wittgenstein*, London, Routledge and Kegan Paul, 1976, 60-9.

و بعد از آن.

80. [Carnap, R. 'Intellectual Autobiography' in P.A. Schilpp (ed.) *The Philosophy of Rudolf Carnap*, LaSalle, Open Court, 1963, 25.

۸۱. اقتباس از ترجمه مک‌گینس در

Engelmann, P. *Letters from Ludwig Wittgenstein with a Memoir*, trans. L. Furtmüller, Oxford, Blackwell, 1967, 143.

۸۲. مراد ویتگنشتاین از کاربرد کلمه «معنا» (*sense*) یقیناً وادار ساختن ما به ساختن این نوع بامعنایی با معانی گزاره‌هاست.

83. Fogelin, R.J. *Wittgenstein*, London, Routledge and Kegan Paul, 1976, 90.

Engelmann, P. *Letters from Ludwig Wittgenstein with a Memoir*, trans. L. Furtmüller, Oxford, Blackwell, 1967 .

حاوی حمایتی همدلانه و قانع‌کننده از این قرائت است.

۸۴. فهم و ارزیابی مرا از کار نخستین ویتگنشتاین، گفتگو با دیوید شوایدر، رابرت فوگلین، جک ویکرز، جی اتلس و دیوید مک‌کارتی و کمک ایشان غنای بسیار بخشیده است. برای آشکار ساختن اشکالات جدی در نخستین ویرایش این فصل نیز مدیون هاوارد ریچنر هستم.

## کتاب شناسی

1. Anscombe, G.E.M. *Introduction to the Tractatus*, Hutchinson, 1959.
2. Black.M. *A Companion to Wittgenstein's Tractatus*, Cornell University Press, 1964.
3. Bogen, J. *Wittgenstein's Philosophy of Language Some Aspects of its Development*, London, Routledge and Kegan Paul, 1972.
4. Bradley, R. *The Nature of all Being*, Oxford, Oxford University Press, 1992.
5. Carnap, R. 'Intellectual Autobiography' in P.A.Schilpp (ed.) *The Philosophy of Rudolf Carnap*, LaSalle, Open Court, 1963.
6. Coffa, J.A. *The Semantic Tradition from Kant to Carnap, To the Vienna Station*, Cambridge, Cambridge University Press, 1991.
7. Copi, I.M., Beard, R.W.(eds) *Essays on Wittgenstein's Tractatus*, London, Routledge & Kegan Paul, 1966.
8. Dummett, M. *Michael Dummett, Frege, Philosophy of Language*, London, Duckworth, 1973.
9. Engelmann, P. *Letters from Ludwig Wittgenstein with a Memoir*, trans. L. Furtmüller, Oxford, Blackwell, 1967.
10. Fogelin, R.J. *Wittgenstein*, London, Routledge and Kegan Paul, 1976.
11. ——— 'Wittgenstein on Identity' *Synthese* 56 (1983):141-54.
12. Frege, G. (1892) 'On Sense and Reference' in [4.15], 56-78.
13. ——— 'The Thought: a Logical Inquiry' in [4.18], 507-36.
14. ——— 'Negation' in [4.15], 117-36.
15. ——— *Translations from the Philosophical Writings of Gottlob Frege*, ed. and trans. P.Geach, and M.Black, Oxford, Blackwell, 1970, pp. 56-78.
16. Goddard, L. and Judge, B. 'The Metaphysics of Wittgenstein's Tractatus', *Australasian Journal of Philosophy* Monograph No. 1, (June, 1982), ch. 2.
17. Kant, I. *Critique of Pure Reason*, trans. N.K.Smith, Macmillan, 1953.
18. Klemke, E.D. *Essays on Frege*, Urbana, University of Illinois Press, 1968.
19. Kremer, M. 'The Multiplicity of General Propositions' in *Nous* xxvi(4) (1991): 409-26.
20. Kripke, S. *Naming and Necessity*, Cambridge, Mass., Harvard University Press, 1980.

۱۶۰  
ذهن

جیمز بوگن / ابوالفضل حقیری / تابستان و پاییز ۱۳۸۷ / شماره ۳۵-۳۴

21. Malcolm, N. *Ludwig Wittgenstein, a Memoir*, Oxford University Press, 1984.
22. McGuinness, B.F. *Wittgenstein, a Life, Young Ludwig, 1889–1921*, Berkeley, University of California Press, 1988.
23. Monk, R. *Ludwig Wittgenstein The Duty of Genius*, New York, Free Press, 1990.
24. Moore, G.E. 'Wittgenstein's Lectures in 1930–33' in Moore, G.E., *Philosophical Papers*, New York and London, George Allen and Unwin, 1970.
25. Plato *Theaetetus* trans. M.L.Levett, in M.Burnyeat, *The Theaetetus of Plato*, Indianapolis, Hackett, 1990.
26. Quine, W.V.O. *Mathematical Logic*, Cambridge, Harvard University Press, 1979.
27. Ramsey, F.P. 'Review of *Tractatus*' in [4.7], 9–24.
28. Russell, B. (1904) 'Meinong's Theory of Complexes and Assumptions' in [4.35], 21–76.
29. ——— (1905) 'Review of: A Meinong', *Untersuchungen zur Gegenstandstheorie und Psychologie* in [4.35].
30. ——— 'The Nature of Truth', *Mind* 15 (1906):528–33.
31. ——— *The Problems of Philosophy*, London, Williams and Norgate, 1924.
32. ——— *Human Knowledge, its Scope and Limits*, New York, Simon and Schuster, 1948.
33. ——— 'Introduction', in [4.45].
34. ——— *Principia Mathematica* to \*56, with A.N., Whitehead, Cambridge, Cambridge University Press, 1962.
35. ——— *Essays in Analysis*, in D.Lackey, (ed.) New York, George Braziller, 1973.
36. ——— *Theory of Knowledge*, in E.R.Eames and K.Blackwell (eds), London, Routledge, 1992.
37. Schwyzer, H.R.G. 'Wittgenstein's Picture Theory of Language' (1962) in [4.7].
38. Shwayder, D. 'Wittgenstein's *Tractatus* vols I and II', unpublished doctoral dissertation on deposit, Bodleian Library, Oxford, 1954.
39. ——— 'Gegenstände and Other Matters: Observations occasioned by a new Commentary on the *Tractatus*', *Inquiry* 7, (1964):387–413.
40. ——— 'On the Picture Theory of Language: Excerpts from a Review', in [4.7].
41. Vickers, J. *Chance and Structure An Essay on the Logical Foundations of Probability*, Oxford, Clarendon Press, 1988.

42. Waismann, F. 'Theses' in [4.43], 233–61.
43. ——— *Wittgenstein and the Vienna Circle*, ed., B.McGuinness, trans. B. McGuinness, and J.Schulte, New York, Barnes and Noble, 1979.
44. Wittgenstein, L. 'Some Remarks on Logical Form', 1929, in [4.7].
45. ——— *Tractatus Logico-Philosophicus*, London, Routledge & Kegan Paul, 1961.
46. ——— *Notebooks 1914–1916*, ed., G.H.von Wright and G.E.M.Anscombe trans. G.E.M.Anscombe, New York, Harper, 1961.
47. ——— *Philosophical Investigations*, 3rd edn, trans. G.E.M.Anscombe, New York, Macmillan, 1968.
48. ——— *Prototractatus*, ed. B.F.McGuinness, T.Nyberg, G.H.von Wright, Ithaca, Cornell, 1971.
49. ——— *Letters to Russell, Keynes, and Moore*, ed. G.H.von Wright, Ithaca, Cornell, 1974.
50. ——— *Culture and Value*, ed. G.H.von Wright trans. P.Winch, Chicago, University of Chicago Press, 1984.

۱۶۲  
ذهن

جیمز بوگن / ابوالفضل حقیری / تابستان و پاییز ۱۳۸۷ / شماره ۳۵-۳۴